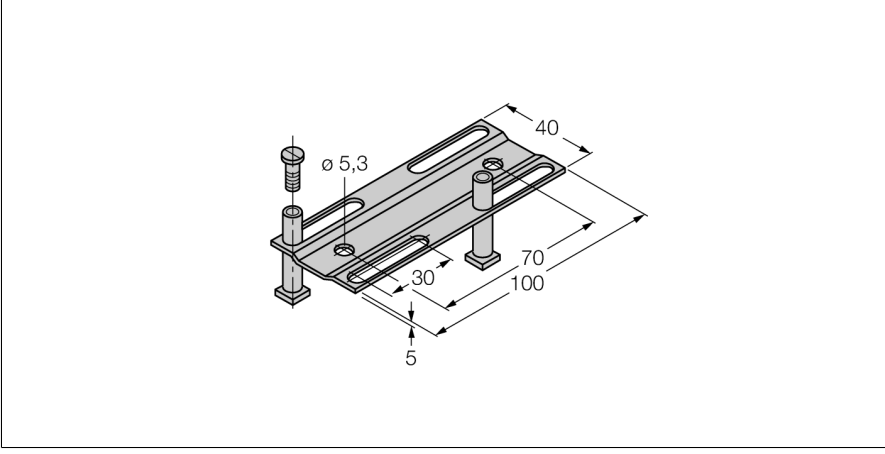


Aksesuarlar

Ayar çubuğu

Adjusting bar JS 025/037



- CP40 tipi sensörler için ayar çubuğu
- Paslanmaz çelik: VA 1.4301

| | |
|------------------------|--|
| Tip | JS025/037 |
| Tanit. no. | 69429 |
| Tasarım | Dikdörtgen sensör için aksesuarlar, CP40 |
| Boyutlar | 100 x 40 x 5mm |
| Gövde malzemesi | Metal, 1.4301 (AISI 304) |
| Gönderi paketi içeriği | Paslanmaz çelikten yapılmış 2 kayıcı blok, 2 adet M4 x 12 mm silindir vida ve 2 yaylı rondela |