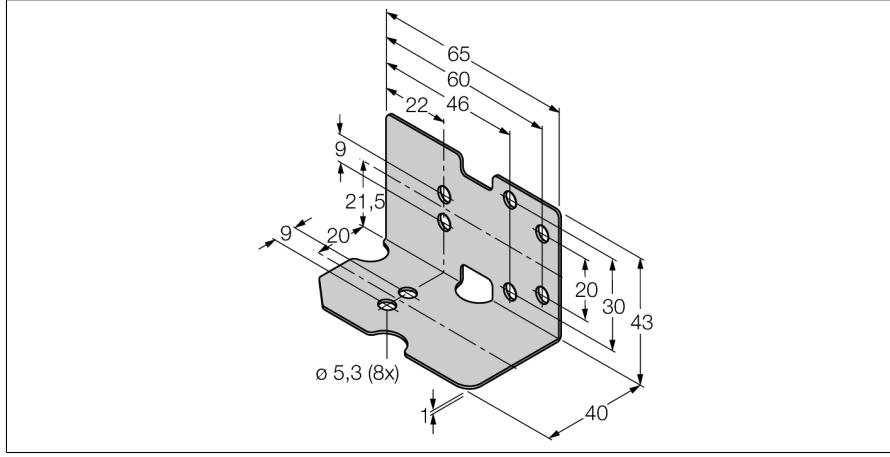


Aksesuarlar

koruyucu çerçeve

MF-CK40-2S



- Koruyucu çerçeve (L profil)

Tip	MF-CK40-2S
Tanit. no.	6900482
Tasarım	Dikdörtgen sensör için aksesuarlar, CK40
Boyutlar	65 x 43 x 1mm
Gövde malzemesi	Metal, 1.4301 (AISI 304)