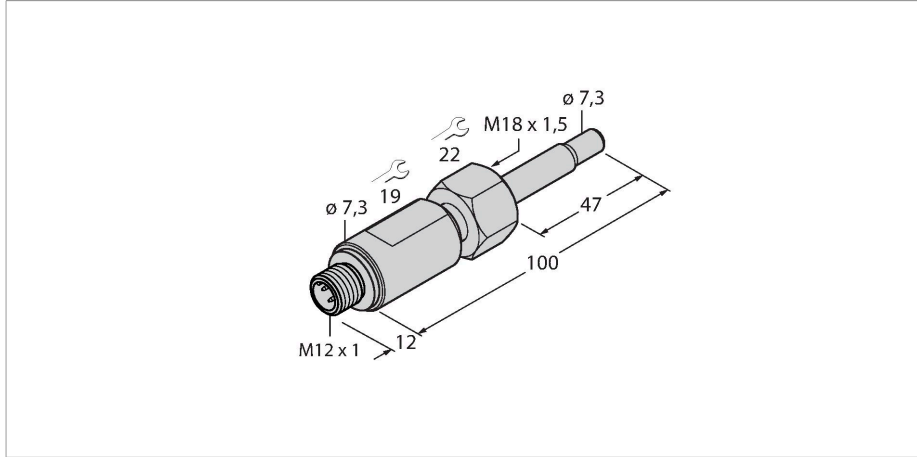


FCST-A4-NA-H1141

Flow Monitoring – Functionality Corresponding to Flow Module

Remote Probe



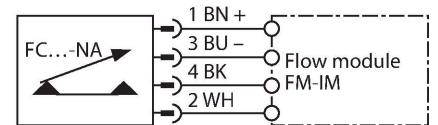
Teknik Veriler

Tanit. no.	6870266
Tip	FCST-A4-NA-H1141
Montaj koşulları	Daldırma sensörü
Water Operating Range	1...150 cm/sn
Oil Operating Range	3...300 cm/sn
Bekleme süresi	tip. 8 sn (2...15 sn)
Açma süresi	tip. 2 sn (1...13 sn)
Sıcaklık gradyanı	≤ 250 K/dk
Ortam sıcaklığı	-20...+80 °C
Elektrik verileri	
IP Derecesi	IP67
Mekanik veriler	
Tasarım	Daldırma
Gövde malzemesi	Paslanmaz çelik, 1.4571 (AISI 316Ti)
Sensor material	paslanmaz çelik, 1.4571 (AISI 316Ti)
Seal	FPM
Elektriksel bağlantı	Konektörler, M12 × 1
Basınç dayanımı	100 bar
İşlem bağlantısı	M18 × 1,5 dışı dış

Özellikler

- Termodinamik çalışma prensibi
- Akış modülüne uygun fonksiyonellik
- Freely rotatable sensor
- Plugged in with adapter
- Screw-in adapter, M18 x 1.5

Kablo bağlantı şeması



İşlevsel prensip

FCST akış sensörleri termodinamik prensibe göre çalışır.

Modüler takma konsepti sayesinde, akış kanalı içinde işlem bağlantısından bağımsız olarak serbest bir şekilde hizalanabilirler. Modüler konsept, akışın izlenmesi için çok önemli olan sensörün montajı ve tam hizalanmasını kolaylaştırır.

Adaptörler, tüm standart endüstriyel dış boyutlarında mevcuttur. Böylece sensör adaptör sistemi, herhangi bir uygulama gerekliliği için kolaylıkla ayarlanabilir. Ayrıca modüler konsept, sistemi yüksek basınçlara karşı son derece dayanıklı hale getirir.

Uzak proplar, IO-link özelliğine sahip FM akış modüllerine bağlanır. Bununla, sürekli olarak akış hızını ve ortam sıcaklığını izleyebilir ve teşhis bilgileri toplayabilirsiniz. Quick-Teach, teşhis, işlem verileri ve cihaz parametrelerin

IO-Link yoluyla aktarımı gibi kullanımı kolay fonksiyonlar
Öndeki 10-bölmümlü bir LED bandı gibi LED'ler, yerel çalışma durumunu belirtmektedirler.

LED display

LED	Color	Status	Description
	Depending on the flow module used		

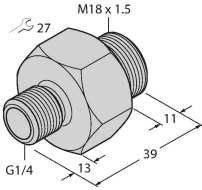
Mounting instructions

Montaj Adaptörü	Serbestçe dönebilen akış sensörleri, FCA-FCST adaptörüyle birlikte monte edilir. Adaptör, bir T parçasına veya bir kaynak manşonuna vidalanır ve adaptöre uygun bir şekilde conta takılır. Silindirik dişli adaptörler takarken kapalı conta kullanın (ör. G1/4, G1/2, G3/4 vb.). NPT dişli montaj adaptörleri genellikle contasız olarak tedarik edilir (ör. N1/2). Kenevir veya teflon bant kullanın Sensör, üst muhafaza parçası ve konik yuva arasına takılmış olan sabit somun aracılığıyla adaptöre sabitlenir.
Montaj konumu	Karışıklıklar sebebiyle potansiyel hatalı algılamaları minimumda tutmak amacıyla sensörü; kıvrımlar, kesit değişim noktaları, valfler vb. konumlardan önce en az 3 x di, bu konumlardan sonraysa en az 5 x di uzağa yerleştirmeniz önerilir. ■ Ortam, akış kanalını tamamen doldurmuyorsa sensörü alttan takmanız önerilir. ■ Birikinti olasılığı varsa sensörü yandan takmanız önerilir. Birikintilerin uç tarafta da oluşabileceğinin ve bunun izleme sonuçlarını etkileyebileceğini unutmanız önemlidir. Bu nedenle sensörün düzenli aralıklarla temizlenmesi ve ilgili servis aralığının belirlenmesi önerilir. ■ Kabarcıklanma olasılığı varsa sensörü takarken uç bölgesinde hava kabarcığı olmadığından emin olun. ■ Sensör, dikey boru sistemlerine monte edilmişse sensörü, çıkış borusunun içine yerleştirmeniz önerilir.
Doğru montaj	Sensörün performans potansiyelinin tamamından faydalanabilmeniz için doğru şekilde hizalanması gerekir. Özellikle yağlar, yüksek katı madde içeren sıvılar, aşındırıcı ortamlar vb. gibi ısı iletimi düşük ortamları izlerken hızlı sıcaklık değişimlerine (K/dak) maruz kaldıklarında ve genel olarak analog girişli bileşenlerin yakınındayken. Uygulamanın etkin akış yönü, sensördeki "ok" ile temsil edilen akış yönüyle eşleşiyorsa montaj, doğru yapılmıştır.

Aksesuarlar

FCA-FCST-G1/4-A4

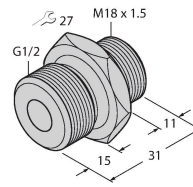
6870290



T parçasına veya kaynak manşonuna vidalama amacıyla F(T)CST serisi akış sensörleri için vidalı adaptör; işlem bağlantısı G1/4 inç harici diş

FCA-FCST-G1/2-A4

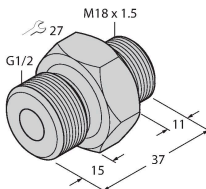
6870291



T parçasına veya kaynak manşonuna vidalama amacıyla F(T)CST serisi akış sensörleri için vidalı adaptör; işlem bağlantısı G1/2 inç harici diş

FCA-FCST-G1/2-A4/L037

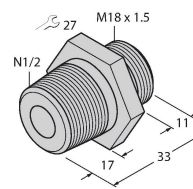
6870292



T parçasına veya kaynak manşonuna vidalama amacıyla F(T)CST serisi akış sensörleri için vidalı adaptör; işlem bağlantısı G1/2 inç harici diş

FCA-FCST-N1/2-A4

6870293

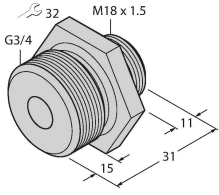


T parçasına veya kaynak manşonuna vidalama için F(T)CST serisi akış sensörleri için vidalı adaptör; işlem bağlantısı 1/2 inç NPT harici diş

FCA-FCST-G3/4-A4

6870294

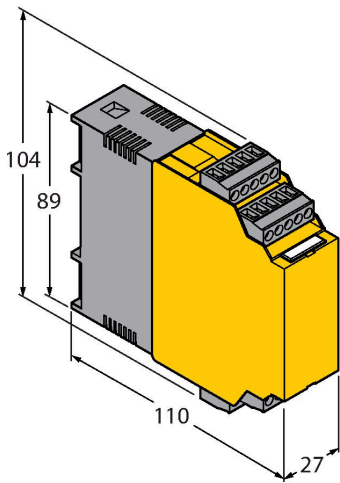
T parçasına veya kaynak manşonuna vidalama amacıyla F(T)CST serisi akış sensörleri için vidalı adaptör; işlem bağlantısı G3/4 inç harici dış



Aksesuarlar

Ölçekli çizim	Tip	Tanıt. no.	
	FM-IM-3UP63X	7525100	FC....-NA... ailesinden Ex olmayan akış sensörleri için sinyal işlemcisi; çalışma gerilimi 20...30 VDC; akış hızını ve ortam sıcaklığını görüntüleyen LED çubuk; akış, sıcaklık ve hatalar için transistör çıkışlarına sahip IO-Link cihazı
	FM-IM-3UR38X	7525102	FC....-NA... ailesinden Ex olmayan akış sensörleri için sinyal işlemcisi; çalışma gerilimi 20...250 VAC; akış hızını ve ortam sıcaklığını görüntüleyen LED çubuk; akış, sıcaklık ve hatalar için transistör çıkışlarına sahip IO-Link cihazı

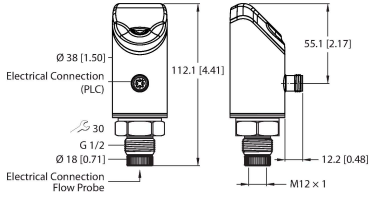
Ölçekli çizim



Tip
FM-IM-2UPLI63X

Tanit. no.
7525104

FC....-NA... ailesinden Ex olmayan akış sensörleri için sinyal işlemcisi; çalışma gerilimi 20...30 VDC; akış hızını ve ortam sıcaklığını görüntüleyen LED çubuk; akış için analog çıkış ile sıcaklık ve hatalar için transistör çıkışlarına sahip IO-Link cihazı



FS121-2UPN8-H1141

100047864

FP.....-NA-..., FCS...NA..., FCI... NA... ürün serisinden Ex olmayan akış sensörleri için sinyal işlemcisi; çalışma gerilimi 17...33 VDC; akış hızı ve ortam sıcaklığının 12 bölümlü gösterimi; akış ve sıcaklık için transistör çıkışlı IO-Link cihazı