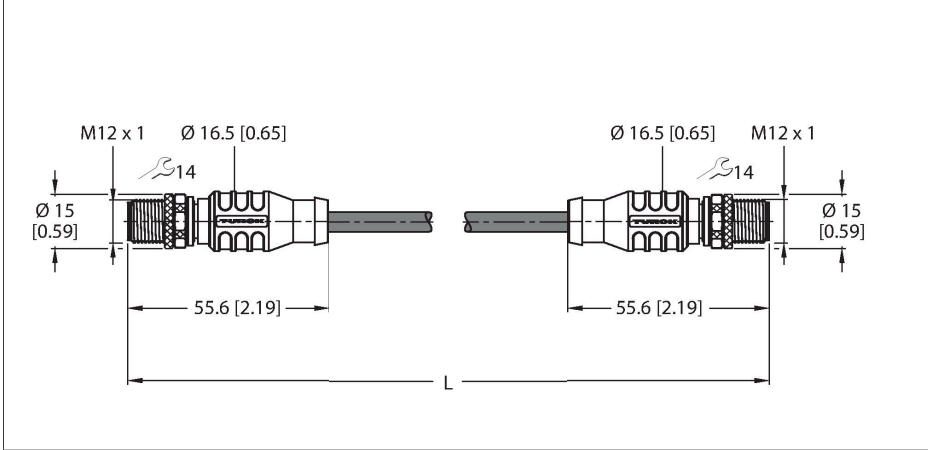


RSSD-RSSD-4422-2M

Endüstriyel Ethernet Kablosu – Uzatma kablosu



Teknik Veriler

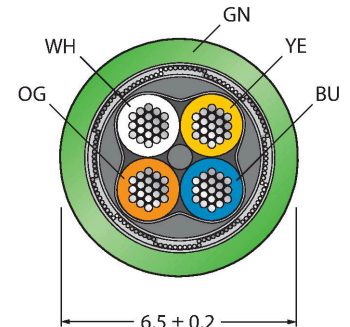
Tip	RSSD-RSSD-4422-2M
Tanit. no.	6635150
Konektör A	Erkek konektör, M12 × 1, Düz, D kodlu
Pim sayısı	4
Kontaklar	Metal, CuZn, Altın kaplama
Contact carriers	plastik, TPU, Siyah
Connector body	plastik, TPU, Siyah
Kaplin somunu/vidası	Nikel kaplamalı pirinç, CuZn, nikel kaplama
Tightening torque (range)	0.8 ... 1 Nm (Karşı parçanın maks. tork değerine dikkat edin!)
Mekanik ömür	> 100 eşleşme döngüleri
Kirlilik derecesi	3
Koruma tipi	IP67, yalnızca vidalı durumda
Konektör B	erkek konektör, M12 × 1, düz, D kodlu
Pim sayısı	4
Kontaklar	Metal, CuZn, Altın kaplama
Contact carriers	plastik, TPU, Siyah
Connector body	Plastik, TPU, Siyah
Kaplin somunu/tespit vidası	Nikel kaplamalı pirinç, CuZn, nikel kaplama
Sıkma torku	0.8 ... 1 Nm (Karşı parçanın maks. tork değerine dikkat edin!)
Mekanik ömür	> 100 kontak dayanımı
Kirlilik derecesi	3
Koruma sınıfı	IP67, Yalnızca birbirine vidalanmış durumda

Özellikler



- M12 erkek konektör, düz, D kodlu
- M12 erkek konektör, düz
- Ethernet kablosu: 4 pimli, AWG 22
- CAT 5E
- Kılıf malzemesi: PUR
- Kılıf rengi: yeşil
- Koruma: alüminyum folyo kaplamalı, kalaylı bakır tel
- Kılıf çapı: 6,5 mm
- Çekme zinciri kullanımı için uygun
- IEC 60811-2-1 ve UL13 uyarınca yağa karşı dayanıklı
- IEC 60754 uyarınca halojen içermez
- IEC 60332-1-2 ve UL FT2 uyarınca alev geciktirici
- RoHS uyumlu
- PNO uyumlu
- UL
- Kablo uzunluğu: 2,0 m

Kablo Kesit Alanı



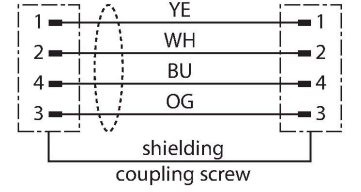
Teknik Veriler

Kablo	
Ağ protokolü	Ethernet
Kablo çapı	Ø 6.5 mm ±0.20
Cable length	2 m
Cable jacket	PUR, Yeşil
Koruyucu	Alüminyum folyo, kalaylı bakır tel
Kablo damarı yalıtımı	TPE-O
Çekirdek kesit alanı	4 x 0.32 mm ²
Bükülü tel düzenlemesi	7 x 0.25 mm
Kablo damarı renkleri	WH, YE, BU, OG
+20°C'de elektriksel özellikler	
Nominal gerilim	30 V
Test voltajı	2000 V
Akım	4 A
DC direnci (döngü)	120 Ω/km
Nom. Empedans	100 Ω (1MHZ)
Nom. Kapasitans	50 pF/m
Mekanik ve kimyasal özellikler	
Statik Bükme yarıçapı	≥ 5 x Ø
Bükülme yarıçapı (esnek kullanım)	≥ 15 x Ø
Bükme döngüleri	≥ 5 million
Burulma gerilimi	± 180 °/m
Burulma döngüleri	≤ 100.000 Döngüler
Ambient temperature range (stationary)	-40...+80 °C
Hareket halinde	-30...+80 °C
Diğer Özellikler	
Çekme zinciri kullanımına uygundur	evet
Halojensiz	evet
PVC içermez	evet
UV dirençli	evet
Yağa dayanıklı	evet
Alev geciktirici	evet
Onaylar	UL Listeli

Kontak ataması



Devre şeması



Aksesuarlar

TORQUE-WRENCH-SET-AS	6936170
	Tork anahtarı seti; 0,4-1,0 Nm'lik ayarlanabilir torklu tutma yerleri, M8 (SW9) için tork anahtarı, M12 (SW 14) için tork anahtarı