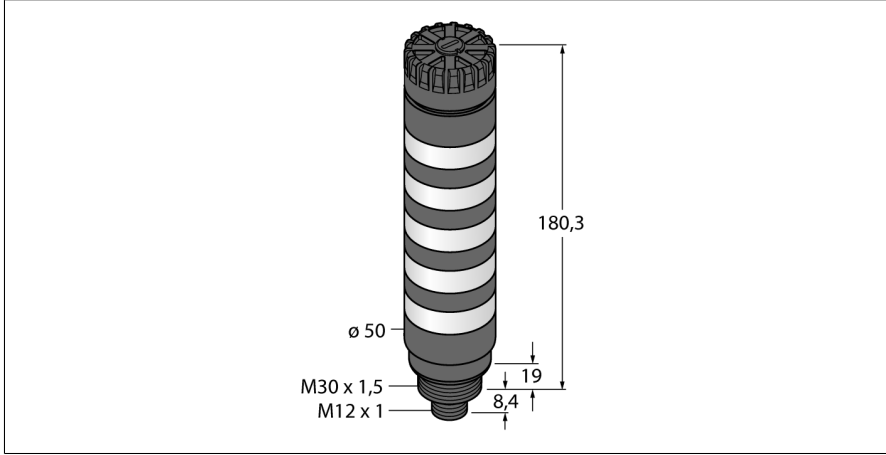


LED gösterge Kompakt sinyal ışığı TL50C5AKQ



- Plastik gövde, siyah
- EMI'dan ve RFI'dan etkilenmez
- Koruma sınıfı IP50
- M12 x 1 erkek
- RGB LED'leri bulunan esnek ekran
- Kullanıcı tanımlı veya ön tanımlı ışık renkleri denetimi
- Yanıp sönme işlevi, değişim, iki renkli ekran ve yoğunluk kontrolü
- Özel olarak IO-Link üzerinden kontrol ve parametrelendirme

Kablo Bağlantı Şeması

3 BU	-
1 BN	+
4 BK	IO-Link
2 WH	n.c.

İşlevsel prensip

TL50 Pro IO-Link kule ışıkları, tüm sistemde yüksek görünürlükte durum ekranları ve anlaşılır kullanıcı kılavuzu sağlar. Her kule ışığı, RGB LED elemanlardan oluşur ve çağrı cihazı bulunan ve bulunmayan seçenekleri mevcuttur. Yalnızca birkaç adımda kullanıma hazır hale gelir ve doğrudan makinelere, anahtar kabine veya üretim hatlarında izlenecek konumlara monte edilebilir.

İlgili RGB LED'ler, bir IO-Link arayüzü aracılığıyla parametrelendirilir. Böylece RGB renk alanı içindeki ön tanımlı renkler ve kullanıcı tanımlı renkler aydınlatma animasyonlarıyla veya animasyonlar olmadan kontrol edilebilir. Aydınlatma animasyonları; yanıp sönme işlevini, yoğunluk kontrolünü, dönüşü, değişimi ve iki renkli ekranları içerir. Standart TL50 modellerle karşılaştırıldığında TL50 Pro IO-Link kule ışıkları, yalnızca tek bir ekran aracılığıyla çeşitli modellerin uygulanmasını sağlar.

Tip kodu	TL50C5AKQ
İdent no.	3804962
Purpose	LED gösterge ışığı
İşlev	kule ışığı
Cascadable	hayır
Tasarım	Dışsüz silindirik
Konektör ataması	TL50C
Gövde malzemesi	Plastik, ABS, Siyah
Window material	Polikarbonat, diffuze
Kablo Kılıf Malzemesi	PVC
IP Derecesi	IP50
Ortam sıcaklığı	-20...+50 °C
Relative humidity	0...95%
Onaylar	CE, UL listeli
Çalışma voltajı	12...30 VDC
DC nominal çalışma akımı	≤ 675 mA
Çalışma voltajı U_s	≥ 21 VAC
Çalışma voltajı U_e	≤ 27 VAC
Tipik yanıt süresi	< 20 msn
İletişim protokolü	IO-Link
Elektriksel bağlantı	Konektörler, M12 x 1
IO-Link	
IO-Link Özellikleri	V 1.1
Communication mode	COM 2 (38.4 kBaud)
İşlem verisi genişliği	16 bit
Çerçeve tipi	Tip_2_2
Function Pin 4	IO-Link
Maximum cable length	20 m
SIDI GSDML'ye dahildir	Evet
İşık tipi	RGB
Dimmable	hayır
Beeper sound	Sürekli ton
Volume	92 dB

LED gösterge Kompakt sinyal ışığı TL50C5AKQ

Aksesuarlar

Tip kodu	İdent no.	Açıklama	Ölçekli çizim
SMB30A	3032723	Montaj braketi, dikdörtgen paslanmaz çelik, 30 mm dişli sensörler için	
SMB30FA	3074005	Montagewinkel; Werkstoff VA 1.4401	
SMB30SC	3052521	Montaj braketi, PBT siyah, 30 mm dişli sensörler için, döndürülebilir	