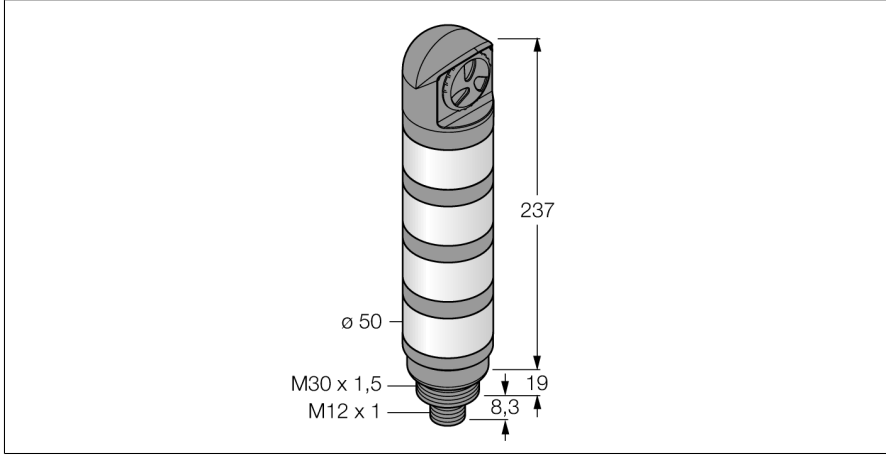
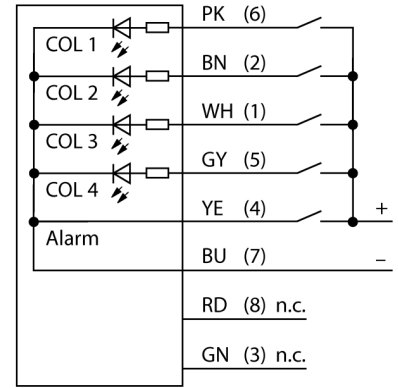


# LED gösterge kule ışığı TL50RWGBALSKQ



- Plastik gövde, siyah
- EMI'dan ve RFI'dan etkilenmez
- Koruma sınıfı IP67
- M12 x 1 erkek
- Renkler: Mavi (COL 1)/Beyaz (COL 2)/ Kırmızı (COL 3)/Sarı (COL 4)
- Çalışma gerilimi: LED rengi başına 45 mA ile 18...30 VDC veya 24 VAC
- Girişler: PNP/NPN

## Kablo Bağlantı Şeması



## İşlevsel prensip

TL50 kule ışıkları, tüm sistemde yüksek görünürlükte durum göstergeleri ve belirgin bir kullanıcı kılavuzluğu sağlar. Rengarenk LED'lerden oluşturulabilir ve hem çağrı cihazı ile hem de çağrı cihazsız olarak mevcuttur. Doğrudan makinelerin üzerine, kabine ya da üretim hatlarının izlenecek konumlarına monte edebilirsiniz.

Kablo bağlantı şeması bir PNP tel ataması gösterir.

Kule ışığının tip kodunda alttan üste doğru ışık sırasını gösteren 10 renk mevcuttur: mavi (M), yeşil (Y), kırmızı (K), sarı (S), beyaz (B), turkuvaz (T), turuncu (T), mor (M), gök mavisi (G) ve eflaton (E). Örnek: TL50GYRQ, baştan aşağı yeşil, sarı ve kırmızı renkleri ile düzenlenmiş.

**Tip kodu** TL50RWGBALSKQ  
**İdent no.** 3803773

**Purpose** LED gösterge ışığı  
**İşlev** kule ışığı  
**Cascadable** hayır  
**Tasarım** Silindirik, dışı  
**Konektör ataması** TL50  
**Gövde malzemesi** Plastik, ABS, Siyah  
**Window material** Polikarbonat, diffuse  
**Kablo Kılıf Malzemesi** PVC  
**IP Derecesi** IP67  
**Ortam sıcaklığı** -20...+50 °C  
**Relative humidity** 0...95%  
**Onaylar** CE, UL listeli

**Çalışma voltajı** 18...30 VDC  
**DC nominal çalışma akımı** ≤ 45 mA  
**Çalışma voltajı<sub>U<sub>s</sub></sub>** ≥ 21 VAC  
**Çalışma voltajı<sub>U<sub>s</sub></sub>** ≤ 27 VAC  
**Tipik yanıt süresi** < 10 msn  
**İletişim protokolü** IO-Link  
**Elektriksel bağlantı** Konektörler, M12 x 1

**Işık tipi** kırmızı  
beyaz  
yeşil  
mavi  
hayır  
Sürekli ton  
94 dB

**Dimmable**  
**Beeper sound**  
**Volume**