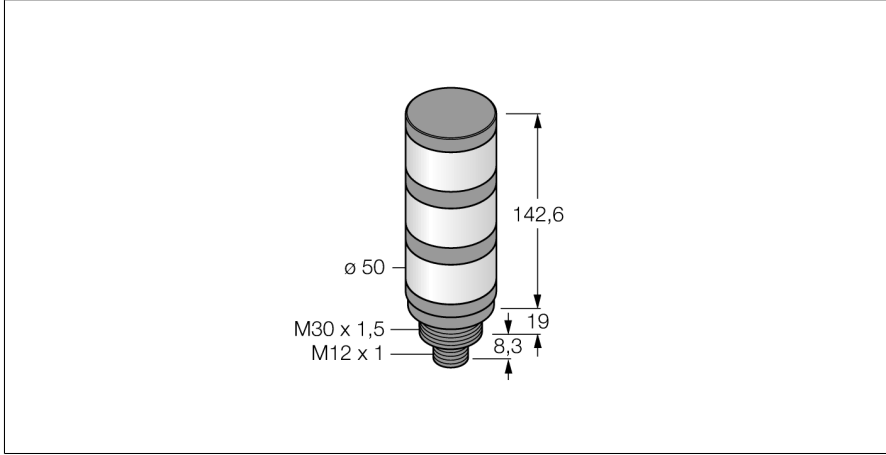


## LED gösterge kule ışığı TL50GYRKQ



- Plastik gövde, siyah
- EMI'dan ve RFI'dan etkilenmez
- Koruma sınıfı IP67
- M12 x 1 erkek konektör
- Renkler: Yeşil (COL 1) / Sarı (COL 2) / Kırmızı (COL 3)
- IO-Link ile parametrelendirilebilir

### Kablo Bağlantı Şeması

3 BU	-
1 BN	+
4 BK	IO-Link
2 WH	n.c.

<b>Tip kodu</b>	TL50GYRKQ
<b>İdent no.</b>	3801283

<b>Purpose</b>	LED gösterge ışığı
<b>İşlev</b>	kule ışığı
<b>Cascadable</b>	hayır
<b>Tasarım</b>	Dışsüz silindirik
<b>Konektör ataması</b>	TL50
<b>Gövde malzemesi</b>	Plastik, ABS, Siyah
<b>Window material</b>	Polikarbonat, diffuse
<b>Kablo Kılıf Malzemesi</b>	PVC
<b>IP Derecesi</b>	IP67
<b>Ortam sıcaklığı</b>	-40...+50 °C
<b>Relative humidity</b>	0...95%
<b>Onaylar</b>	CE, UL listeli

### İşlevsel prensip

TL50 kule ışıkları, rahatlıkla görülür ve kolaylıkla kullanılır. Rengarenk LED'lerden oluşturulabilir ve hem çağrı cihazı ile hem de çağrı cihazsız olarak mevcuttur. Doğrudan makinelerin üzerine, kabine ya da üretim hatlarının izleme konumlarına monte edebilirsiniz.

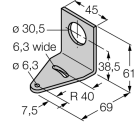
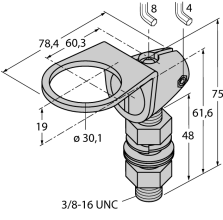
Kablo bağlantı şeması bir PNP tel ataması gösterir

Tip kodu, uyarı ışığında düzenlendikleriyle aynı sırada, alttan üste doğru 5 rengi, mavi (B), yeşil (G), kırmızı (R), sarı (Y) ve beyaz (W) gösterir. Örnek: TL50GYRQ.

<b>Çalışma voltajı</b>	18...30 VDC
<b>DC nominal çalışma akımı</b>	≤ 45 mA
<b>Çalışma voltajı U<sub>s</sub></b>	≥ 21 VAC
<b>Çalışma voltajı U<sub>e</sub></b>	≤ 27 VAC
<b>AC nominal çalışma akımı</b>	≤ 45 mA
<b>Tipik yanıt süresi</b>	< 10 msn
<b>İletişim protokolü</b>	IO-Link
<b>Elektriksel bağlantı</b>	Konektörler, M12 x 1
<b>IO-Link</b>	
<b>IO-Link Özellikleri</b>	V 1.1
<b>Communication mode</b>	COM 2 (38.4 kBaud)
<b>İşlem verisi genişliği</b>	16 bit
<b>Çerçeve tipi</b>	Tip_2_2
<b>Function Pin 4</b>	IO-Link
<b>Maximum cable length</b>	20 m
<b>SIDI GSDML'ye dahildir</b>	Evet

<b>Işık tipi</b>	yeşil
	sarı
	kırmızı
<b>Dimmable</b>	hayır

**LED gösterge  
kule ışığı  
TL50GYRKQ****Aksesuarlar**

Tip kodu	İdent no.	Açıklama	Ölçekli çizim
SMB30A	3032723	Montaj braket, dikdörtgen paslanmaz çelik, 30 mm dişli sensörler için	
SMB30FA	3074005	Montagewinkel; Werkstoff VA 1.4401	
SMB30SC	3052521	Montaj braket, PBT siyah, 30 mm dişli sensörler için, döndürülebilir	