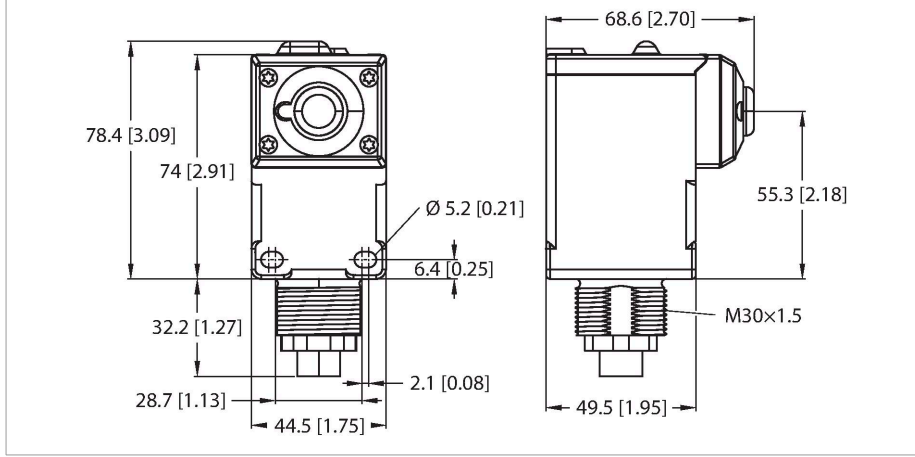


DX80N2Q45U

Radyo yayını sistemi – Yıldız topolojisi Harici sensörleri bağlama düğümü



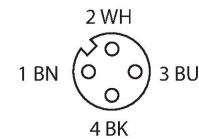
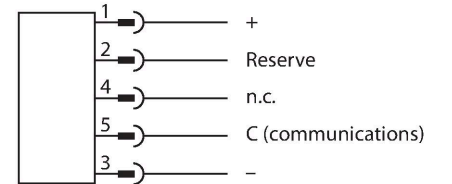
Teknik Veriler

Tip	DX80N2Q45U
Tanit. no.	3800203
Kablosuz veri	
Type of radio	short-range
Installation	stationary
Topoloji	Yıldız topolojisi
Cihaz tipi	Kablosuz sensör
Frequency band	2,4 GHz ISM bandı
Frekans aralığı	2,402...2,483 GHz
Number of radio channels	27
Channel width	2 MHz
Spread spectrum technology	FHSS (Frequency Hopping Spread Spectrum)
Single-Carrier Residence Time	7.8 ms
Tipik yanıt süresi	< 250 msn
Çıkış gücü ERP	18 dB/65 mW
Çıkış gücü EIRP	18 dB/65 mW
Mesafe	1000000 mm
G/Ç verileri	
Number of channels	1
Giriş tipi	1 kablolu seri
Number of channels	Sınıf 4.
Çıkış tipi	4-renkli LED gösterge
İletişim protokolü	1 kablolu seri
Elektrik verileri	
runs with battery	ja

Özellikler

- Koruma sınıfı IP67
- Mekanik vidalı diş M30 × 1,5
- M12 × 1 dişi konektör ile bağlantı, 4 pimli
- Entegre çok renkli ekran ışıkları
- 2,4 GHz frekans bandı
- Frekans atlama FHSS
- Zaman bölmeli çoğullamalı erişim - TDMA
- Çalışma gerilimi: 3,6...5,5 VDC
- Akım tüketimi: ≤ 100 µA
- 2x 3,6 V Li-ion AA pil ile besleme, cihazla birlikte verilir
- FCC-ID UE300DX80-2400 Bu cihaz FCC para. 15, sub para ile uyumludur. C, 15.247 ETSI/EN ile uyumludur: EN 300 328'e uygun olarak: V1.7.1 (2006-05)IC: 7044A-DX8024
- EN 61000-6-2'ye göre 80-2700 MHz için radyasyon koruması 10 V/m

Kablo bağlantı şeması



Teknik Veriler

Çalışma voltajı	3.6...5.5 VDC
DC nominal çalışma akımı	≤ 0.1 mA
Aşırı kazanç göstergesi	LED, kırmızı
Güç-açık göstergesi	LED, yeşil
Mekanik veriler	
Tasarım	Dikdörtgen, Q45
Boyutlar	68.9 x 44.5 x 110.6 mm
Gövde malzemesi	Plastik, PBT Lexan, Siyah
Elektriksel bağlantı	Konektörler, 4 pimli
Antenna connection	Dahili (kablo devresi)
Ortam sıcaklığı	-40...+70 °C
Saklama sıcaklığı	-40...+70 °C
Relative humidity	0...90 %
IP Derecesi	IP67
Testler/onaylar	
MTTF	67 yılı SN 29500'e uygun (Ed. 99) 40 °C
Onaylar	CE, cURus, CSA

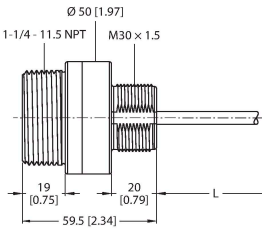
İşlevsel prensip

Q45 kablosuz düğümleri, yıldız topolojisinde bir DX80 kablosuz ağına entegre edilebilir. Entegre pil sayesinde bu cihazlar tamamen bağımsız olarak çalışır ve herhangi bir DX80 ağ geçidine veya DXM kontrol cihazına doğrudan bağlanabilir. Bazı modeller, bir sensör elemanına sahiptir veya harici sensörlere ya da diğer transdüserlere bağlanabilir. İşletme tipine bağlı olarak, pil kullanım ömrü birkaç yıl olabilir. Şuna uygundur: EN 300 328: V2.2.2 (2019-02)

Aksesuarlar

K50UX1CRA

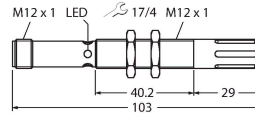
3094613



Ultrasonik sensör, cisimden yansımali sensör, 3 m menzili, DX80 nodlarıyla bağlantı için seri arayüz

M12FTH4Q

3025895



Sıcaklık ve nem sensörü, metal gövde, IP67 koruma sınıfı, DX80 nodlarıyla bağlantı için seri arayüz

BWA-BATT-006

3017987

Lityum-iyon pil, 3,6 VDC, 2400 mAh, AA, GGV UN3090/CL9