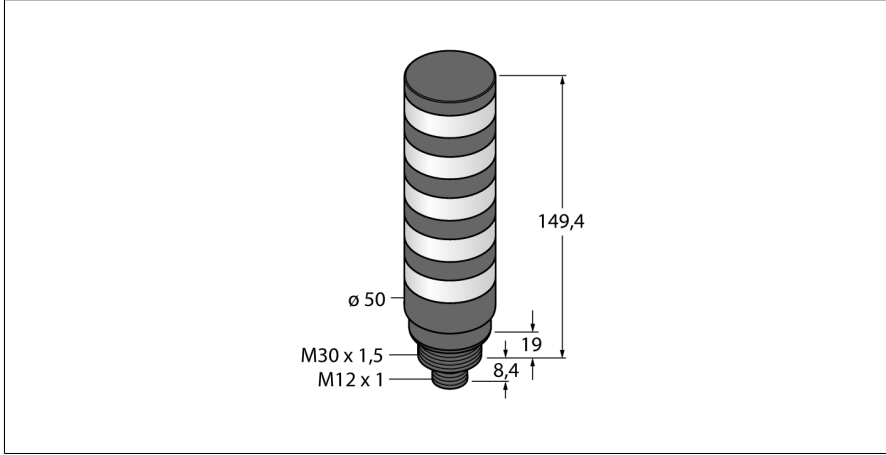
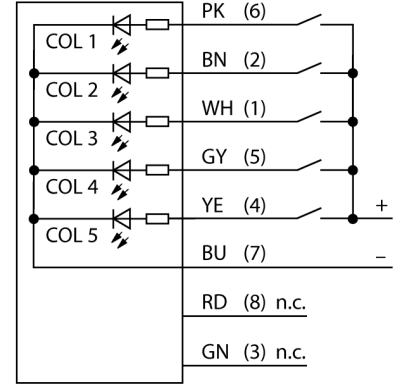


LED gösterge Kompakt sinyal ışığı TL50CWBGYRQ



- Plastik gövde, siyah
- EMI'dan ve RFI'dan etkilenmez
- Koruma sınıfı IP67
- M12 x 1 erkek
- Çok renkli: Beyaz (COL 1) / Mavi (COL 2) / Yeşil (COL 3) / Sarı (COL 4) / Kırmızı (COL 5)
- Çalışma gerilimi: LED rengi başına 135 mA ile çalışma gerilimi 12...30 VDC veya 21...27 VAC
- Girişler: PNP/NPN

Kablo Bağlantı Şeması



İşlevsel prensip

TL50C kompakt sinyal ışığı, TL50 Uyarı Işığı ve daha kısa bir tasarımdaki TL50 yüksek parlaklık modellerinin bir karışımıdır ve tüm sistem içinde yüksek görünürlükte durum göstergeleri ve belirgin bir kullanıcı kılavuzluğu sağlar. Rengarenk LED'lerden oluşturulabilir ve hem çağrı cihazı ile hem de çağrı cihazsız olarak mevcuttur. Doğrudan makinelerin üzerine, kabine ya da üretim hatlarının izleme konumlarına monte edebilirsiniz.

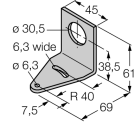
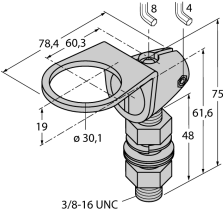
Kablo bağlantı şeması bir PNP tel ataması gösterir

Tip kodu, uyarı ışığında düzenlendikleriyle aynı sırada, alttan üste doğru 5 rengi, mavi (B), yeşil (G), kırmızı (R), sarı (Y) ve beyazı (W) gösterir. Örnek: TL50GYRQ, aşağıdan yukarı doğru yeşil, sarı ve kırmızı renklerini gösterir

Tip kodu	TL50CWBGYRQ
İdent no.	3091345
Purpose	LED gösterge ışığı
İşlev	kule ışığı
Cascadable	hayır
Tasarım	Dışsüz silindirik
Konektör ataması	TL50C
Gövde malzemesi	Plastik, ABS, Siyah
Window material	Polikarbonat, diffuse
Kablo Kılıf Malzemesi	PVC
IP Derecesi	IP67
Ortam sıcaklığı	-40...+50 °C
Relative humidity	0...95%
Onaylar	CE, UL listeli
Çalışma voltajı	12...30 VDC
DC nominal çalışma akımı	≤ 135 mA
Çalışma voltajı U_s	≥ 21 VAC
Çalışma voltajı U_a	≤ 27 VAC
Tipik yanıt süresi	< 10 msn
Elektriksel bağlantı	Konektörler, M12 x 1
Işık tipi	beyaz mavi yeşil sarı kırmızı
Dimmable	hayır

LED gösterge Kompakt sinyal ışığı TL50CWBGYRQ

Aksesuarlar

Tip kodu	İdent no.	Açıklama	Ölçekli çizim
SMB30A	3032723	Montaj braket, dikdörtgen paslanmaz çelik, 30 mm dişli sensörler için	
SMB30FA	3074005	Montagewinkel; Werkstoff VA 1.4401	
SMB30SC	3052521	Montaj braket, PBT siyah, 30 mm dişli sensörler için, döndürülebilir	