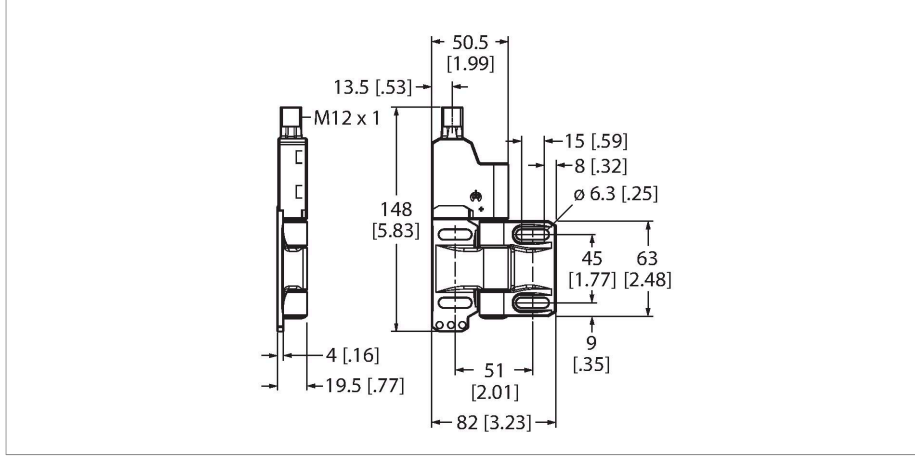


# SI-HGZ63FQDR

## Makine Güvenliği – Menteşeli güvenlik anahtarı



### Teknik Veriler

Tip	SI-HGZ63FQDR
Tanıt. no.	3025583
İşlev	Menteşeli güvenlik anahtarı
Çıkış işlevi	2 x NK kontak, Potansiyelsiz
Nominal yalıtım gerilimi	250 V
Geleneksel ısı akım	4 A
İmpuls direnç gerilimi	2.5 kV
Koruma sınıfı	II
Tasarım	Dikdörtgen
Boyutlar	82 x 19.5 x 147 mm
Gövde malzemesi	Kalıp döküm çinko, ZN
Anahtarlama hızı	5 /dk
Mekanik ömür	1 * 10 <sup>6</sup> Anahtarlama döngüleri
B10d değeri	2 * 10 <sup>6</sup> Anahtarlama döngüleri
Cascadable	hayır
Elektriksel bağlantı	Konektörler, M12 x 1
Çekirdek sayısı	6
Ortam sıcaklığı	-25...+70 °C
IP Derecesi	IP67
Özel özellikler	Wash down
Testler/onaylar	
PL acc. to DIN EN 13849-1:2008	e
Category acc. to DIN EN 13849-1:2008	4
SIL according IEC 61508	3
Kodlama seviyesi/kurcalama koruması	Kodlanmamış

### Özellikler

- Kapı menteşesi anahtarı
- IEC 60947-5-1'i karşılar
- Son derece dayanıklı PBT gövdeye entegre güvenlik kilit anahtarı
- Anahtarlama noktası yeniden konumlandırılabilir
- Müdahaleye dayanıklı
- Anahtarlama noktası 0° ile 270° derece arasında ayarlanabilir
- Anahtar döndürülebilir ve karşı taraftan çalıştırılabilir
- Çinko kalıp döküm menteşe, 1200 N'lik (120 kg) bir yükü destekler
- Sağ menteşe
- 2 güvenlik çıkışı, NK
- 1 yedek kontak, NA
- SIL 3 (IEC 61508)
- PL e (ISO 13849-1)

### İşlevsel prensip

Açma veya çıkartma gibi bir güvenlik korumasının konumunu izlemek için SI-HG (Z)-63 serisini kullanın. Güvenlik koruması, bir kapak, kapı, tavan, panel, bariyer veya bir insanı bir tehlikeden ayıran diğer bir fiziksel araç olabilir. Güvenlik kilit anahtarları, tehlikeli bir durumu engellemek veya koruma doğru konumda değilken durdurmak için makine kontrolüne bir sinyal gönderir. Bu güvenlik kilit anahtarları, kilitlenmeyen güvenli korumalar için tasarlanmıştır (eğer başka bir koruma sağlanmamışsa).