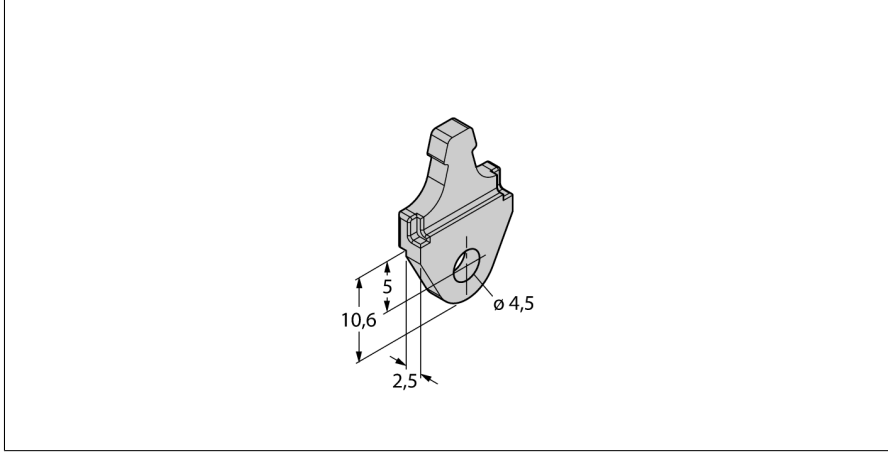


Aksesuarlar

Montaj braketi

LI-Q17L Lineer Konum Sensörleri için

M1.2-Q17L



- Q17L lineer konum sensörleri için montaj ayağı
- Ambalaj birimi: 3 adet

Tip	M1.2-Q17L
Tanit. no.	1590750