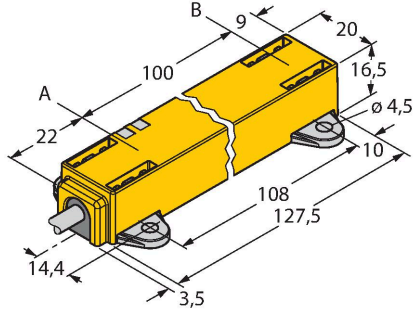


# LI100P1-Q17LM1-LIU5X2

## Endüktif lineer konum sensörü



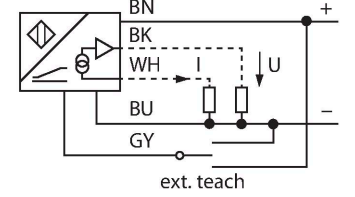
### Özellikler

- Dikdörtgen, plastik
- Birçok montaj imkanı
- Konumlandırma elemanı P1-Li-QR14/Q17L, montaj yardımcıları M1.1-Q17L ve M1.2-Q17L teslimata dahildir
- LED ölçüm aralığını gösterir
- Elektromanyetik enterferansa bağımsızlık
- Son derece kısa kör bölgeler
- Çözünürlük, 12-bit
- 4 kablolu, 15...30 VDC
- Analog çıkış
- Programlanabilir ölçüm aralığı
- 0...10 V ve 4...20 mA
- Kablo bağlantısı

### Teknik Veriler

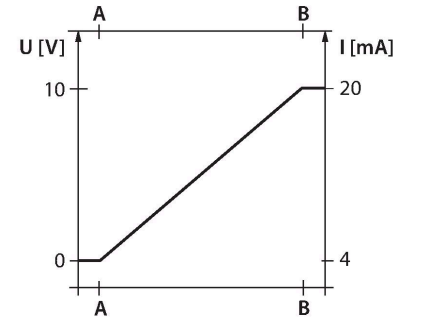
|   |                                 |
|---|---------------------------------|
| Tip                                     | LI100P1-Q17LM1-LIU5X2           |
| Tanit. no.                              | 1590730                         |
| Ölçüm prensibi                          | Endüktif                        |
| <b>Genel veriler</b>                    |                                 |
| Ölçüm aralığı                           | 100 mm                          |
| Çözünürlük                              | 0,024 mm/12 bit                 |
| Nominal mesafe                          | 1.5 mm                          |
| kör bölge a                             | 22 mm                           |
| kör bölge b                             | 9 mm                            |
| Yineleme hassasiyeti                    | ≤ 0.03 tam ölçek %'si           |
| Doğrusallık sapması                     | ≤ 0.5 % f.s.                    |
| Sıcaklık sapması                        | ≤ ± 0.01 %/K                    |
| Histerezis                              | uygulanmaz                      |
| <b>Elektrik verileri</b>                |                                 |
| Çalışma voltajı                         | 15...30 VDC                     |
| Kaçak dalgalanma                        | ≤ 10 % U <sub>ss</sub>          |
| Yalıtım test gerilimi                   | ≤ 0.5 kV                        |
| Kısa devre koruması                     | evet                            |
| Kablo kopması/Ters kutupsallık koruması | evet / evet (gerilim beslemesi) |
| Çıkış işlevi                            | 4 telli, Analog çıkış           |
| Gerilim çıkışı                          | 0...10 V                        |
| Akım çıkışı                             | 4...20 mA                       |
| Yük direnci voltaj çıkışı               | ≥ 4.7 kΩ                        |
| Yük direnci akım çıkışı                 | ≤ 0.4 kΩ                        |
| Örnek hızı                              | 700 Hz                          |
| Akım tüketimi                           | < 50 mA                         |

### Kablo bağlantı şeması



### İşlevsel prensip

Endüktif açış sensörlerinin ölçüm prensibi, konumlandırma elemanı ile sensörünü birbirine bağlayan salınım devresine dayanır. Sağlanan çıkış sinyali, konumlandırma elemanının açısıyla orantılıdır. Dayanıklı sensörler, temas etmeden çalışma prensibi sayesinde aşınmaya uğramaz ve bakım gerektirmez. Geniş bir sıcaklık aralığındaki mükemmel tekrarlanabilirlikleri, çözünürlükleri ve doğrusallıklarıyla kendilerini kanıtlarlar. Yenilikçi teknoloji sayesinde, elektromanyetik AC ve DC alanların ölçülen sinyal üzerinde hiçbir etkileri yoktur.

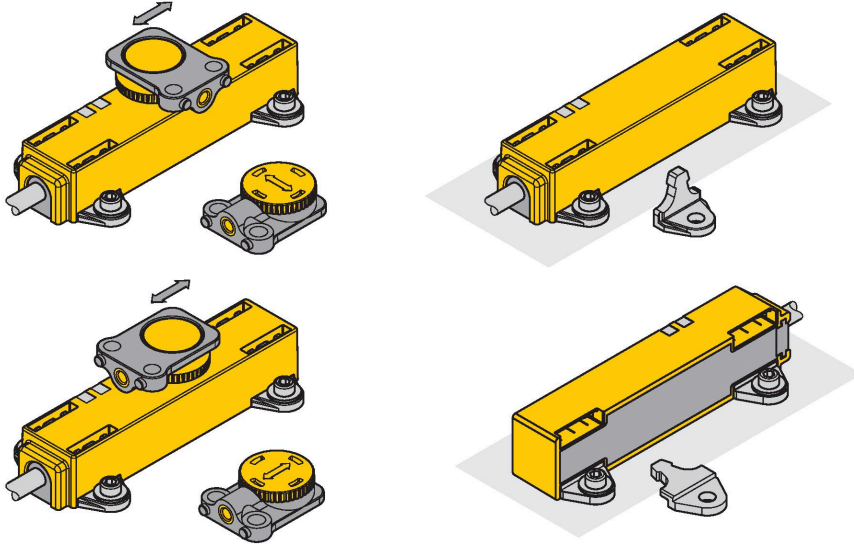


## Teknik Veriler

| Mekanik veriler         |  |
|-------------------------|--|
| Tasarım                 | Profil, Q17L   |
| Boyutlar                | 131 x 20 x 16.5 mm   |
| Gövde malzemesi         | Plastik, PC-GF10   |
| Elektriksel bağlantı    | Kablolar   |
| Kablo tipi              | Ø 5.2 mm, Siyah, LiFYY, PVC, 2 m                             |
| Çekirdek kesit alan     | 5 x 0.25 mm <sup>2</sup>                                     |
| Ortam koşulları         |  |
| Ortam sıcaklığı         | -25...+70 °C   |
| Titreşim direnci        | 55 Hz (1 mm)   |
| Darbe direnci           | 30 g (11 ms)   |
| IP Derecesi             | IP67   |
| MTTF                    | 138 yılı SN 29500'e uygun (Ed. 99) 40 °C                     |
| Güç-açık göstergesi     | LED, yeşil   |
| Measuring range display | çok fonksiyonlu LED, yeşil                                   |
| Gönderi paketi içeriği  | konumlandırma elemanı P1-Li-QR14/ Q17L, M1.1-Q17L, M1.2-Q17L |

## Montaj talimatları

### Montaj talimatları/Açıklama



Kapsamlı montaj aksesuarları, kurulum için çeşitli seçenekler sunar. Konumlandırma elemanı 90° kaydırılarak monte edilebilir, böylece optimum montaj esnekliği sağlanır. Doğrusal konum sensörü, birlikte verilen sabitleme ünitelerinin iki modelini kullanarak güvenle ve kolayca 90° kaydırılarak monte edilebilir. RLC kaplinin ölçüm prensibi, sensörü manyetize edilmiş demirli talaşlara ve diğer parazit alanlarına karşı bağışık hale getirir.

LED'in gösterdiği durum

Yeşil:

Sensör düzgün biçimde besleniyor

LED'in gösterdiği ölçüm aralığı

Yeşil:

Konumlandırma elemanı ölçüm aralığının içindedir

Yanıp sönen yeşil:

Konumlandırma elemanı ölçüm aralığının içindedir, düşük sinyal kalitesi (ör. mesafe çok fazla)

Kapalı:

Konumlandırma elemanı algılama aralığının dışındadır

Öğretme

Ölçüm aralığının başlangıç ve bitiş noktaları öğretme adaptöründeki düğmeye basılarak belirlenir. Dahası, çıkış eğrisinin gidişatını çevirme olanağı mevcuttur.

Pim 5 ve pim 1'i 10 sn boyunca köprüleyin (UB) = fabrika ayarı

Pim 5 ve pim 3'ü 10 sn boyunca köprüleyin  
(GND) = tersine çevrilmiş fabrika ayarı

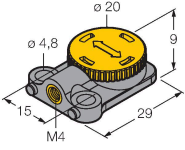
Pim 5 ve pim 3'ü 2 sn boyunca köprüleyin  
(GND) = ölçüm aralığının başlangıç değerini belirler

Pim 5 ve pim 1'i 2 sn boyunca köprüleyin  
(GND) = ölçüm aralığının bitiş değerini belirler

## Aksesuarlar

P1-LI-QR14/Q17L

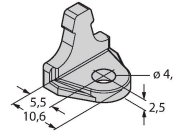
1590724



LI-QR14 ve LI-Q17L lineer konum sensörleri için değişken konumlandırma elemanı; enlemesine ve boylamasına montaj imkanı; sensöre nominal mesafe 1,5 mm'dir; en fazla 3 mm'lik bir mesafede lineer konum sensörü ile eşleme ya da en fazla 3 mm'lik bir yanlış hizalama toleransı

M1.1-Q17L

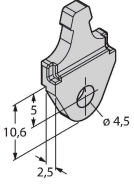
1590749



LI-Q17L lineer konum sensörleri için montaj braketi; malzeme: alüminyum; her pakette 3 parça

M1.2-Q17L

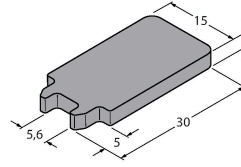
1590750



LI-Q17L lineer konum sensörleri için montaj ayağı; malzeme: alüminyum; her pakette 3 parça

RMT-Q17L

1590755



LI-Q17L lineer konum sensörleri için montaj elemanları sökme aleti