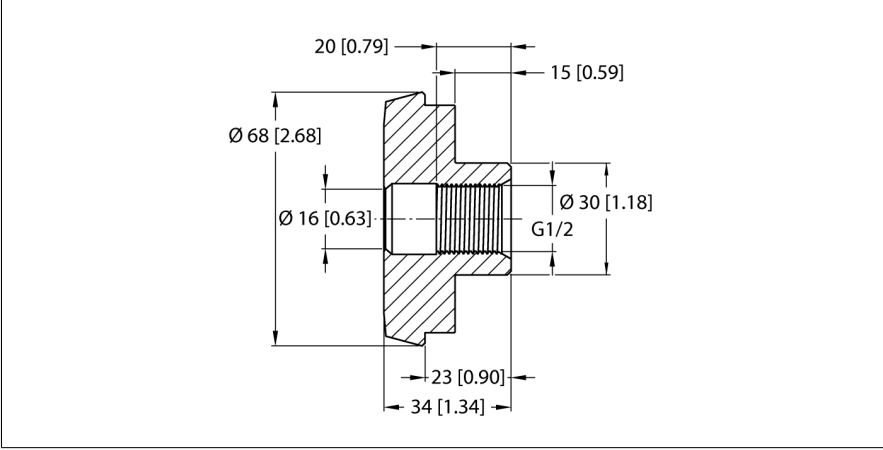


Aksesuarlar

Süt İşletmesi Vida Bağlantısı İşlem Adaptörleri

NCLS kapasitif sınır seviye sensörleri için

NCLS-DF50



Tip	NCLS-DF50
Tanit. no.	100004435
Montaj konumu	herhangi
Basınç dayanımı	10 bar
Ortam sıcaklığı	0...+140 °C
CIP/SIP uyumlu	evet

Testler/onaylar	
Uyarı	Mekanik hasara karşı koruyun

Mekanik veriler	
Tasarım	Dişli silindirik için aksesuarlar
Boyutlar	34 x 68 x 68mm
Gövde malzemesi	Paslanmaz çelik, 1.4404 (AISI 316L)
Malzemeler (ortam ile temas)	Paslanmaz çelik 1,4404 (AISI 316L)
Gövde somunu maks. sıkma torku	10 Nm
İşlem bağlantısı	Süt işletmesi vida bağlantısı
IP Derecesi	IP67
	Kurulduğunda

- Borular için vidalı adaptör
- Süt işletmesi vida bağlantısı G1/2 inç, DN50
- DIN 11851'e göre standartlaştırılmıştır
- NCLS sınır seviye sensörleri için uygun
- Süt işletmesi borusu işlem adaptörleri, özellikle ecza veya gıda endüstrileri (süt işletmeleri başta olmak üzere) gibi hijyenik ortamlarda kullanım için uygundur.

İşlevsel prensip

NCLS serisindeki sınır seviye sensörleri vidalama konsepti, bir sistemdeki akış kanalı veya depo gibi tanımlanmış noktalarda seviye sensörlerinin standartlaştırılmış konumlandırılmasına imkan verir.

Süt işletmesi vida bağlantısı, depo veya borudaki ilgili karşı parçaya bağlanır. Sensör daha sonra doğrudan adaptöre vidalanır. Sızdırmazlık, sensör başlığında O-ring kullanılmadan, metalin doğrudan PEEK üzerine bastırılmasıyla sağlanır.

Terminal adaptörleri tüm standart endüstriyel şekil ve boyutlarda mevcuttur. Sensör ve işlem adaptöründen oluşan sistem, bu nedenle farklı uygulama gereksinimlerine göre kolaylıkla ayarlanabilir.