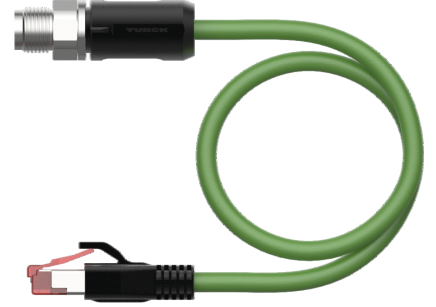
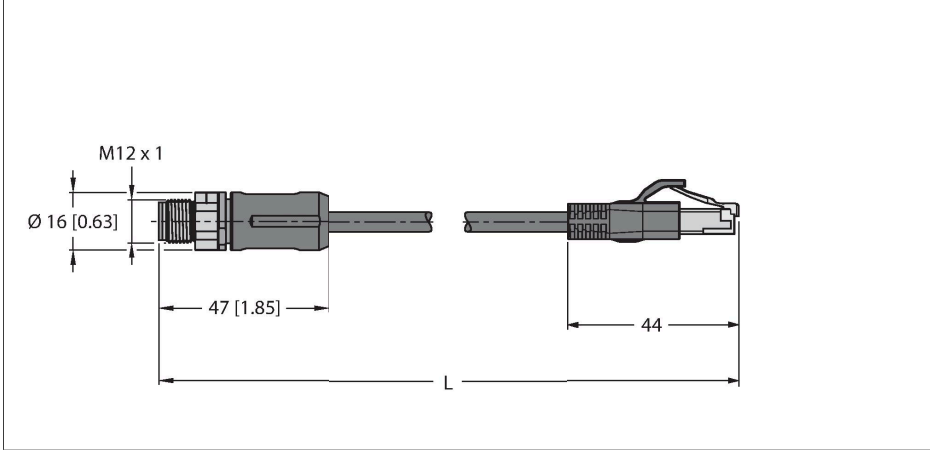


RSSX-RJ45S-8814-2M

Endüstriyel Ethernet Kablosu – Bağlantı Kablosu



Teknik Veriler

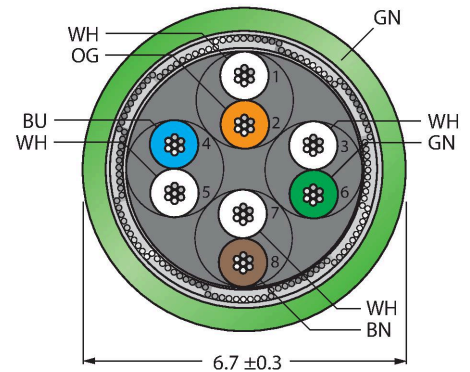
Tip	RSSX-RJ45S-8814-2M
Tanit. no.	100002337
Konektör A	Erkek konektör, M12 × 1, Düz, X kodlu
Pim sayısı	8
Kontaklar	Metal, CuZn, Altın kaplama
Contact carriers	plastik, PA, UL 94, Siyah
Connector body	plastik, TPU, UL 94, Siyah
Kaplin somunu/vidası	Nikel kaplamalı pirinç, GD-Zn, nikel kaplama
Tightening torque (range)	0.4 ... 0.6 Nm (Karşı parçanın maks. tork değerine dikkat edin!)
Mekanik ömür	> 100 eşleşme döngüleri
Kirlilik derecesi	3/2
Koruma tipi	IP67, yalnızca vidalı durumda
Konektör B	erkek konektör, RJ45, düz
Pim sayısı	8
Kontaklar	Metal, CuZn, Altın kaplama
Contact carriers	plastik, PC
Connector body	Plastik, TPU, UL 94
Mekanik ömür	> 100 kontak dayanımı
Kirlilik derecesi	3/2
Koruma sınıfı	IP20
Kablo	
Ağ protokolü	Ethernet
Kablo çapı	Ø 6.7 mm ±0.30
Cable length	2 m
Cable jacket	PUR, Yeşil

Özellikler

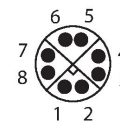


- M12 erkek konektör, düz, X kodlu
- M12 erkek konektör, düz, X kodlu
- RJ45 erkek konektör, düz, 8 pimli
- Kablo uzunluğu: 2,0 m

Kablo Kesit Alanı



Kontak ataması



Teknik Veriler

Koruyucu	evet
Kablo damarı yalıtımı	PE
Çekirdek kesit alanı	8 x 0.14 mm ²
Bükülü tel düzenlemesi	0.16 mm
Kablo damarı renkleri	WH(OG) OG;WH(GN) GN;WH(BN) BN;WH(BU) BU
+20°C'de elektriksel özellikler	
Nominal gerilim	48 V
Test voltajı	700 V
Akım	0.5 A
Mekanik ve kimyasal özellikler	
Statik Bükme yarıçapı	≥ 5 x Ø
Bükülme yarıçapı (esnek kullanım)	≥ 10 x Ø
Ambient temperature range (stationary)	-40...+80 °C
Hareket halinde	-40...+80 °C
Diğer Özellikler	
Çekme zinciri kullanımına uygundur	evet
PVC içermez	evet
UV dirençli	evet
Yağa dayanıklı	evet
Alev geciktirici	evet
Onaylar	cULus

Devre şeması

