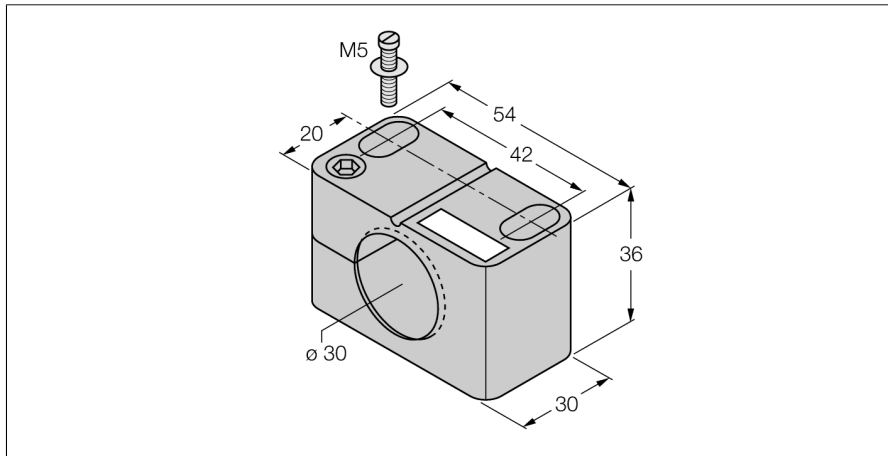
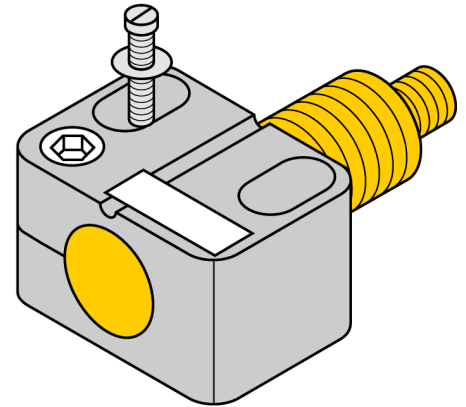


Аксессуары
Монтажный зажим
BST-30B



- зажим с жесткой фиксацией
- пластмасса PA6



Тип	BST-30B
ID №	6947216
Конструкция	Принадлежности для цилиндров с резьбой, M30
Размеры	30 x 54 x 36 мм
Материал корпуса	Пластмасса, PA6, Черный
Макс. момент затяжки корпусной гайки	1 Нм