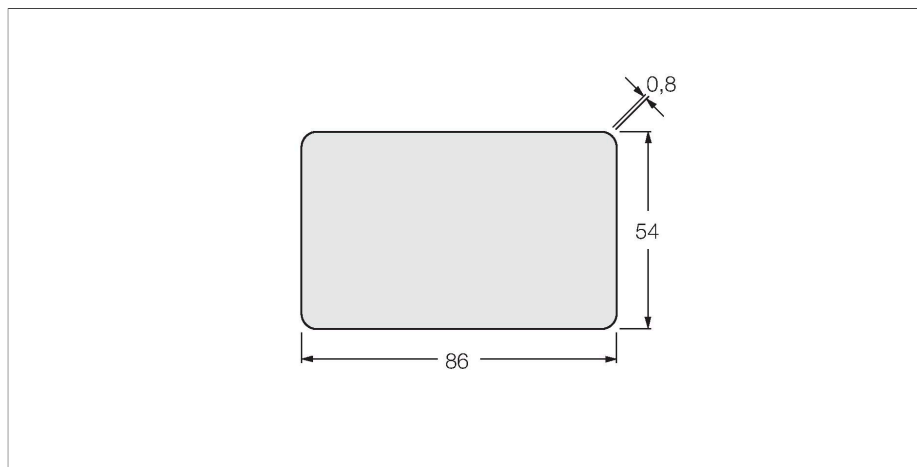


TW-L86-54-C-B128

Метка ВЧ – Смарт-карта



Характеристики

- EEPROM, memory 128 byte
- Не подходит для непосредственной установки на металл

Принцип действия

Высокочастотные (HF) устройства чтения/записи работают на частоте 13,56 МГц с зоной передачи (0...500 мм) в зависимости от комбинации головки чтения/записи и метки.

Дистанции чтения/записи, упомянутые здесь, представляют только стандартные значения, измеренные в лабораторных условиях без влияния различных материалов.

Дистанции чтения/записи для меток, подходящих для монтажа на/в металлический корпус, были определены в/на металле.

Достижимые расстояния могут изменяться до 30 % в зависимости от допусков компонентов, условий монтажа, условий окружающей среды и воздействия расположенных рядом материалов (особенно при монтаже в металле). В соответствии с этим необходимы испытания системы в реальных условиях (особенно в отношении скоростного чтения/записи)!

Технические характеристики

Тип	TW-L86-54-C-B128
ID №	6900479
Комментарий к изделию	credit-card size
Передача данных	Индуктивная связь
Технология	ВЧ RFID
Рабочая частота	13,56 МГц
Тип памяти	EEPROM
Чип	NXP I-Code SLI-X
Память	128 Байт
Память произвольно используемая память	112 Байт
число считываемых операций	неограниченный
число считываемых операций	10 ⁵
Среднее время считывания	2 мс/байт
Типичное время написания	3 мс/байт
Стандарты радиосвязи и протокола	ISO 15693 NFC Тип 5
Минимальное расстояние до металла	10 мм
Температура во время доступа для чтения/записи	-25...+50 °C
Температура вне диапазона обнаружения	-20...+50 °C
Конструкция	смарт-карта
Длина корпуса	86 мм
Ширина корпуса	54 мм
Материал корпуса	Пластмасса, PC
Материал активной поверхности	пластмасса, ПК
Степень защиты	IP67

Технические характеристики

укомплектованное количество 1
