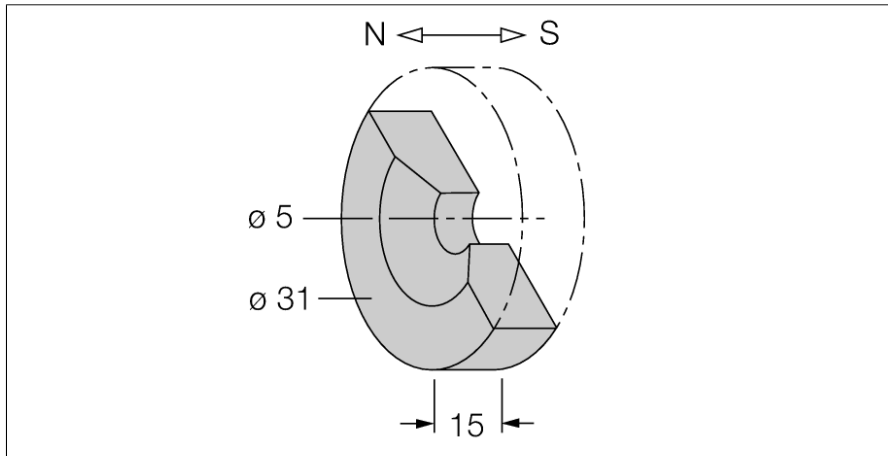
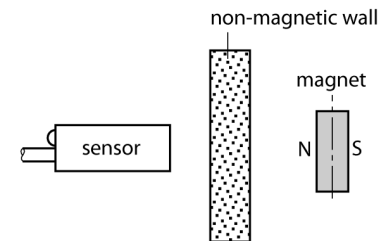


**Аксессуары
постоянный магнит
DMR31-15-5**



- Достижимая дистанция переключения 90 мм с датчиками магнитного поля (ВИМ) модели (E)M12E, M18 и G12SK
- Достижимая дистанция переключения 78 мм с датчиками магнитного поля (ВИМ) модели EH6.5, EG08 и M12-S1209
- Остаточная магнитная индукция (Br) 380...400 мТл (3800...4000 Гс)
- Материал: Стронциевый феррит (SrFe)

Тип	DMR31-15-5
ID №	6900215
Комментарий к изделию	Все размеры указаны в мм. Общий допуск в соответствии с DIN 7168 -g-
Материал корпуса	Металл, SrFe
Температура окружающей среды	-40...+200 °C



Принцип действия

Магнито-индуктивные датчики активируются за счет воздействия на них магнитного поля. Они детектируют постоянный магнит через немагнитный материал такой как дерево, пластик, бесферритовые металлы, алюминий и нерж. сталь.

Датчики магнитного поля Turck обеспечивают особенно высокое расстояние переключения с помощью специализированных магнитов. Они доступны в нескольких размерах и вариантах и обеспечивают широкий диапазон возможностей для обнаружения, особенно в конструкциях, где ограничено пространство для монтажа или существуют другие сложные условия.

На диаграмме показана типовая зависимость плотности магнитного потока [в мТ] от расстояния в осевом направлении и при комнатной температуре.

