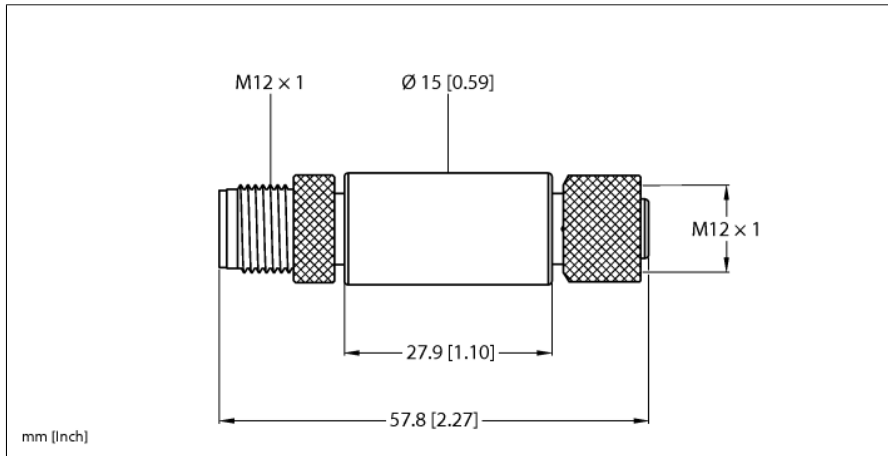


Преобразователь

Преобразователь аналогового источника напряжения в IO-Link

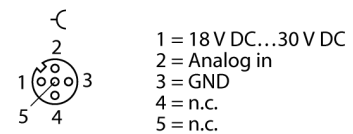
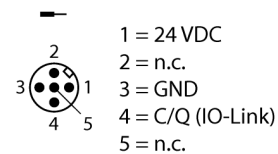
S15C-U-KQ



- Прямое соединение с аналоговым датчиком благодаря компактному исполнению
- Рабочее напряжение: 18...30 В DC
- Класс защиты: IP67
- Светодиоды состояния для силы сигнала и потери сигнала
- Параметризация с помощью IO-Link
- Рабочее напряжение: 18...30 В DC
- Вход: аналоговый, 0...10 В
- Выход: IO-Link
- Преобразует сигнал напряжения в 16-битные данные процесса

Тип	S15C-U-KQ
ID №	3809838
Электрические параметры	
Рабочее напряжение	18...30 В =
Протокол передачи данных	IO-Link
IO-Link	
Спецификация IO-Link	V 1.1
Режим коммуникации	COM 2 (38.4 kBaud)
Ширина обрабатываемых данных	16 бит
Тип фрейма	Тип_2_2
Функция, контакт 4	IO-Link
Максимальная длина кабеля	20 м
Механические характеристики	
для подключения в каскад	нет
Конструкция	Цилиндрический/гладкий, S15C
Размеры	Ø 15 x 57.8 мм
Материал корпуса	Пластмасса,PVC,Cat6,Черный
Электрическое подключение	Разъем, M12
Температура окружающей среды	40...+70 °C
Степень защиты	IP67
Испытания/сертификаты	
Ударопрочность	15 г (11 мс)
Сертификаты	CE UKCA cULus

Схема подключения



Принцип действия

Датчики с цифровыми или аналоговыми выходами и последовательным интерфейсом теперь могут использоваться для связи по IO-Link и Modbus RTU для предоставления данных, необходимых для профилактического обслуживания и оптимизации работы.

Компоненты серии Snap Signal помогают преобразовать данные от полевых устройств в нужные форматы. S15C и R45C подходят для монтажа в линию и преобразования большого количества сигналов в данные процесса IO-Link или регистры Modbus. Дополняют линейку IO-концентраторы и IO-Link мастера серии R90C и R95C.

Все компоненты соответствуют отраслевым стандартам в отношении класса защиты, соединения и прочности.

Они легко интегрируются в существующие системы, а сетевой контроллер DXM упрощает передачу данных в систему управления или облако.