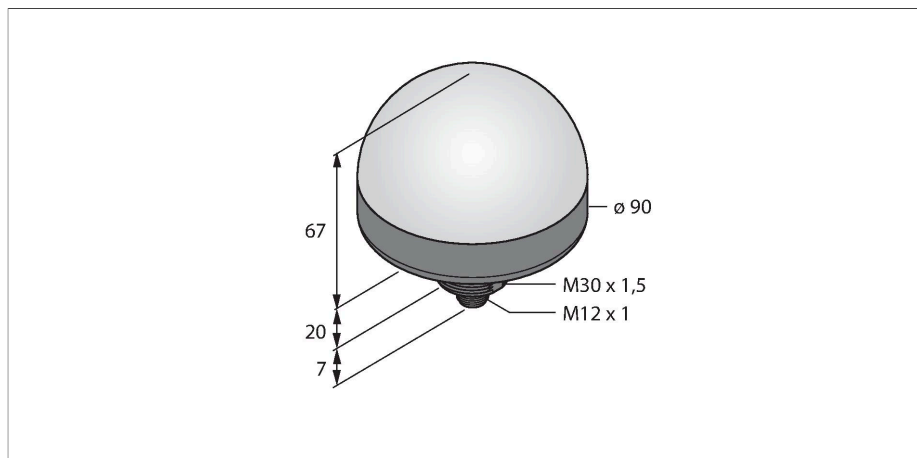


K90LGRBPQ

Светодиодный индикатор – Маяк



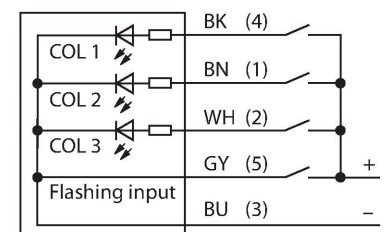
Технические характеристики

Тип	K90LGRBPQ
ID №	3097120
Данные по сигналам и индикации	
Назначение	Светодиодная индикаторная подсветка
Функция	точечная подсветка
Тип источника света	зел. красн. син.
Срок службы светодиода (L70)	50000 h
с регулировкой	нет
Функции цвета 1	Зеленый, Постоянно включен, 150 лм
Функции цвета 2	Красный, 65 лм
Функции цвета 3	Синий, 55 лм
Электрические параметры	
Рабочее напряжение	12...30 В =
Макс. потребление тока на цвет	475 мА
входная мощность	5.7 W
Тип входа	PNP
Время отклика типовое	< 75 мс
Механические характеристики	
для подключения в каскад	нет
Конструкция	Полусфера, K90L
Размеры	Ø 90 x 87 x 87 мм
Материал корпуса	Пластмасса, PC
Window material	Поликарбонат, рассеянный
Электрическое подключение	Разъем, M12 × 1, ПВХ
Количество проводников	5

Свойства

- Светодиодный дисплей кругового обзора
- Степень защиты IP67
- Внутренняя резьба M30 x 1.5
- M12 x 1, вилка, 5-контактн.
- Цвета: Зеленый (цвет 1), Красный (цвет 2), Синий (Цвет 3)
- Режим мигания (1,6 Гц) включается посредством функционального входа
- Рабочее напряжение: 12...30 В =
- С индивидуальным управлением
- Входы: PNP

Схема подключения



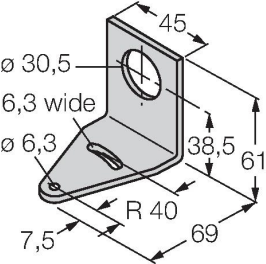
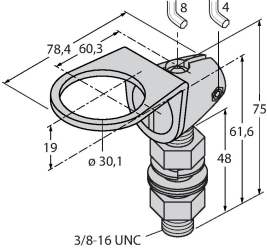
Принцип действия

Светодиодный дисплей пригоден для промышленной эксплуатации благодаря конструкции повышенной надежности в исполнении с классом защиты IP67. Светодиодный дисплей горит в период наличия входного сигнала. В любой момент времени загорается только цвет. Цвет с более высоким номером замещает цвет с более низким номером. Например, COL 3 замещает COL 1 и 2. Если на функциональный вход подается напряжение питания, функция переключается с режима постоянного горения в режим мигания.

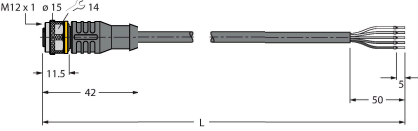
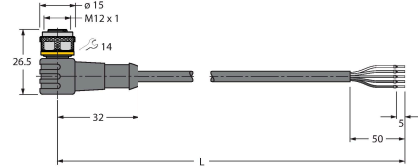
Технические характеристики

Температура окружающей среды	-40...+50 °C
Степень защиты	IP67
Испытания/сертификаты	
Approvals	Сертификация CE, UL

Аксессуары

SMB30A	3032723	Монтажный кронштейн, прямоугольный, нерж. сталь, для датчиков с резьбой 30 мм	SMB30FA	3074005	Montagewinkel; Werkstoff VA 1.4401
					
SMB30SC	3052521	Монтажный зажим, РВТ черн., для датчиков с резьбой 30 мм, поворотный			
					

Аксессуары

Чертеж с размерами	Тип	ID №	
	RKC4.5T-2/TEL	6625016	Кабельный соединитель, розетка M12, прямая, 5-конт., длина кабеля: 2 м, материал оболочки: ПВХ, черн.; сертификат cULus; возможны другие длины и материалы кабеля см. www.turck.com
	WKC4.5T-2/TEL	6625028	Соединительный кабель, "мама" M12, угловой, 5-конт., длина кабеля: 2 м, материал оболочки: ПВХ, черн.; сертификат cULus; возможны другие длины и материалы кабеля см. www.turck.com