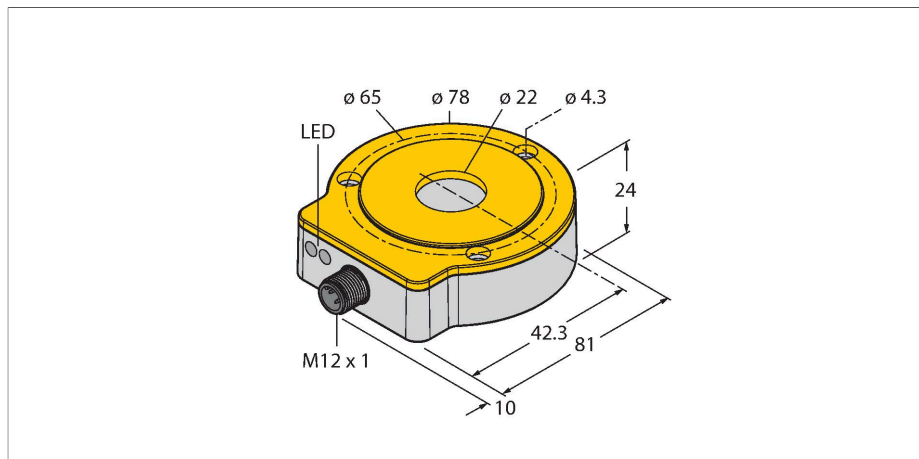


RI360P0-QR24M0-IOLX2-H1141

Бесконтактный энкодер – IO-Link

Линейка Premium



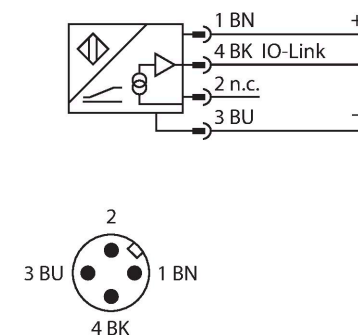
Технические характеристики

Тип	RI360P0-QR24M0-IOLX2-H1141
ID №	1590975
Принцип измерения	Индуктивный
Основные данные	
Max. Rotational Speed	800 rpm
	Определяется со стандартной конструкцией, со стальным валом Ø 20 мм, L = 50 мм и редуктором Ø 20 мм
Нагрузка на валу при начальном вращающем моменте (радиальная / осевая)	не применяется ввиду бесконтактного способа измерения
Диапазон измерения	0...360 °
Номинальное расстояние	1.5 мм
повторяемость (стабильность) позиционирования	≤ 0.01 % полн. шкалы
Отклонение от линейности	≤ 0.05 % всей шкалы
Температурный дрейф	≤ ± 0.003 %/K
Тип выхода	Абсолютный, многооборотный (полуоб.)
Разрешение, однооборотн.	16 бит/65 536 единиц на оборот
Разрешение, многооборотн.	13 бит/8192 оборотов
Количество диагностических битов	3 Бит
Электрические параметры	
Рабочее напряжение	15...30 В =
Остаточная пульсация	≤ 10 % U _{ss}
Испытательное напряжение изоляции	≤ 0.5 кВ
Защита от обрыва / обратной полярности	да (напряжение питания)

Свойства

- Компактный, прочный корпус
- Множество вариантов монтажа
- Индикация состояния с помощью светодиодов
- Нечувствительность к электромагнитным помехам
- 16 бит однооборотный
- Измеренное значение в 32-битной телеграмме IO-Link
- 3 бита ошибок
- 16 бит однооборотный
- 13 бит многооборотный
- 15...30 В DC
- M12 x 1, вилка, 4-контактн.

Схема подключения



Принцип действия

Принцип измерения датчика углового перемещения основывается на резонансном контуре между датчиком и позиционирующим элементом. На выходе обеспечивается сигнал, пропорциональный положению позиционирующего элемента.

Технические характеристики

Протокол передачи данных	IO-Link
скорость выборки	1000 Гц
Потребление тока	< 50 мА
IO-Link	
Спецификация IO-Link	V 1.1
Parameterization	FDT/DTM
Режим коммуникации	COM 2 (38.4 kBaud)
Ширина обрабатываемых данных	32 бит
Минимальное время цикла	3 мс
Функция, контакт 4	IO-Link
Включено в SIDI GSDML	да
Механические характеристики	
Конструкция	QR24
Размеры	81 x 78 x 24 мм
Тип фланца	Без элементов крепления
Тип вала	Полый вал
Диаметр вала D [мм]	6 6.35 9.525 10 12 12.7 14 15.875 19.05 20
Материал корпуса	металл/пластмасса, ZnAlCu1/PBT-GF30-V0
Электрическое подключение	Разъем, M12 × 1
Условия окружающей среды	
Температура окружающей среды	-25...+85 °C
	В соответствии с сертификатом UL до +70 °C
Вибростойкость	55 Гц (1 мм)
Виброустойчивость (EN 60068-2-6)	20 g; 10...3000 Гц; 50 циклов; 3 оси
Ударопрочность (EN 60068-2-27)	100 g; 11 мс, ½ синусоидальн.; 3 × кажд.; 3 оси
Прочность к продолжительному воздействию ударов (EN 60068-2-29)	40 g; 6 мс; ½ синусоидальн.; 4000 × кажд.; 3 оси
Степень защиты	IP68 IP69K
Средняя наработка до отказа	138 лет в соответствии с SN 29500-(Изд. 99) 40 °C
Индикатор рабочего напряжения	светодиод, зел.
Индикатор диапазона измерений	светодиод, желтый / желтый мигающий

Turck относится к многооборотному (полуоборотному) типу, поскольку данные многооборотного процесса рассчитываются внутри на основе количества однооборотных проходов через ноль. Поскольку датчик не обнаруживает оборотов при отсутствии питания, достоверность данных многооборотных процессов обозначается диагностическим битом. Датчики выполнены в прочном корпусе, являются износостойкими и не требуют обслуживания, так как работают по бесконтактному принципу. Датчики обладают хорошей повторяемостью, разрешением и линейностью, а также работают в широком диапазоне температур. Инновационная технология обеспечивает высокий иммунитет к электромагнитным полям постоянного и переменного тока.

Технические характеристики

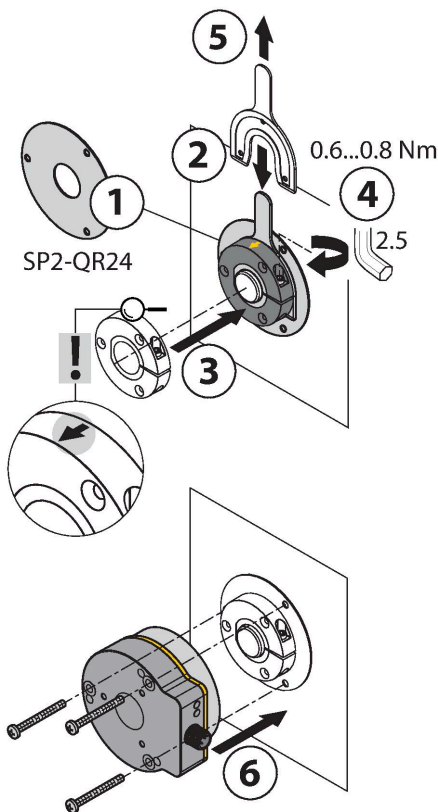
В объем поставки включены:

MT-QR24, RA0-QR24 комплект для монтажа (альтернатива уменьшающей втулке)

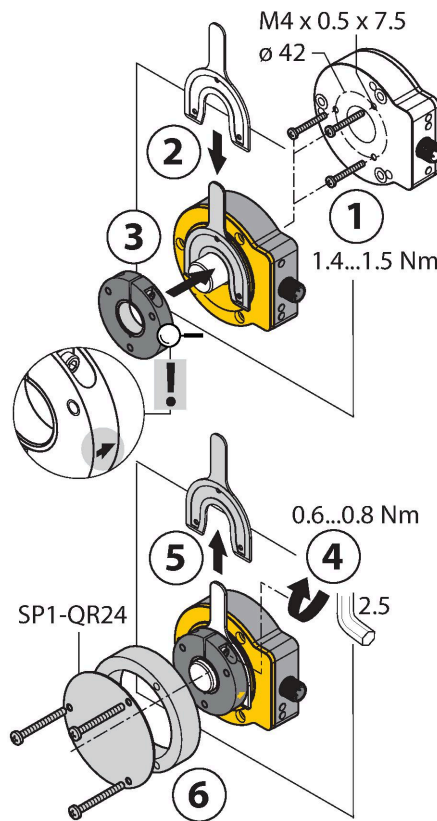
Указания по монтажу

Инструкция по монтажу/Описание

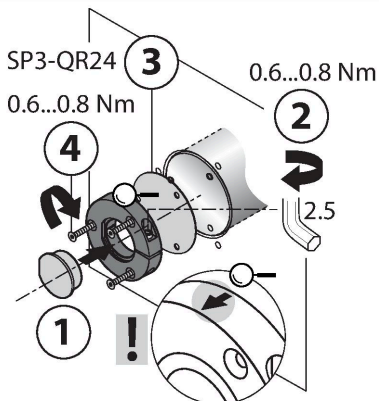
A



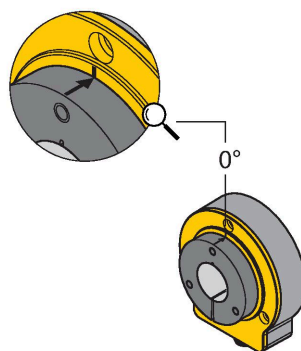
B



C



Default: 0°



Широкий диапазон монтажных аксессуаров для простоты адаптации под различные диаметры валов. Благодаря принципу измерения, который основан на коммутации колебательного контура, датчик линейного перемещения имеет иммунитет к намагниченным металлическим частям и другим полям помех. Неправильный вариант установки практически невозможен.

На рисунке справа показаны два отдельных блока: датчик и элемент позиционирования.

Монтажная опция A:

Сначала присоедините элемент позиционирования к вращающейся части машины. Затем поместите датчик над вращающейся частью таким образом, чтобы получить надежный защищенный модуль.

Монтажная опция B:

Закрепите энкодер на машине с задней стороны вала. Затем прикрепите позиционирующий элемент к валу с помощью зажима.

Монтажная опция C:

Если позиционирующий элемент должен быть прикреплен к вращающейся части машины, используйте разъем RA0-QR24, идущий в комплекте. Затем затяните зажим. Закрепите энкодер с помощью трех винтов.

Отсутствие механической связи датчика и позиционирующего элемента обеспечивает подавление компенсационных токов и разрушающих механических нагрузок передаваемых через вал на датчик. Кроме того датчик остается защищенным в течении всего срока службы.

Аксессуары, входящие в комплект служат для монтажа датчика и позиционирующего элемента на оптимальной дистанции относительно друг друга. Светодиоды отображают текущее состояние переключения.

Индикация состояния с помощью светодиодов

зеленый постоянно:

Оптимальное питание датчика

желтый постоянно:

Позиционирующий элемент достиг края диапазона измерения. Отображается как индикация сигнала низкой мощности желтый мигающий:

Позиционирующий элемент вне диапазона измерения

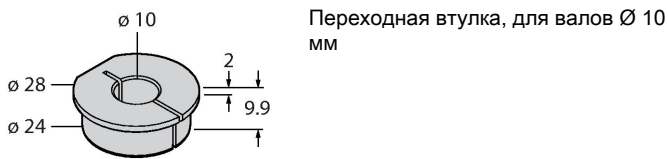
выкл.:

Позиционирующий элемент в диапазоне измерения

Аксессуары

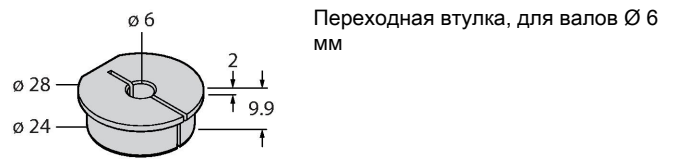
<p>P1-RI-QR24</p>	<p>1590921</p> <p>Элемент позиционирования, для валов Ø 20 мм</p>	<p>P2-RI-QR24</p>	<p>1590922</p> <p>Элемент позиционирования, для валов Ø 14 мм</p>
<p>P3-RI-QR24</p>	<p>1590923</p> <p>Элемент позиционирования, для валов Ø 12 мм</p>	<p>P4-RI-QR24</p>	<p>1590924</p> <p>Элемент позиционирования, для валов Ø 10 мм</p>
<p>P5-RI-QR24</p>	<p>1590925</p> <p>Элемент позиционирования, для валов Ø 6 мм</p>	<p>P6-RI-QR24</p>	<p>1590926</p> <p>Позиционирующий элемент, для валов Ø 3/8"</p>
<p>P7-RI-QR24</p>	<p>1590927</p> <p>Позиционирующий элемент, для валов Ø 1/4"</p>	<p>P9-RI-QR24</p>	<p>1593012</p> <p>Позиционирующий элемент, для установки на вал Ø 1/2"</p>
<p>P10-RI-QR24</p>	<p>1593013</p> <p>Позиционирующий элемент, для установки на вал Ø 5/8"</p>	<p>P11-RI-QR24</p>	<p>1593014</p> <p>Позиционирующий элемент, для установки на вал Ø 3/4"</p>
<p>P8-RI-QR24</p>	<p>1590916</p> <p>Элемент позиционирования, для валов Ø 12 мм</p>	<p>M1-QR24</p>	<p>1590920</p> <p>Алюминиевое защитное кольцо для индуктивных энкодеров RI-QR24</p>
<p>PE1-QR24</p>	<p>1590937</p> <p>Элемент позиционирования без уменьшающей втулки</p>	<p>RA1-QR24</p>	<p>1590928</p> <p>Переходная втулка, для валов Ø 20 мм</p>
<p>RA2-QR24</p>	<p>1590929</p> <p>Переходная втулка, для валов Ø 14 мм</p>	<p>RA3-QR24</p>	<p>1590930</p> <p>Переходная втулка, для валов Ø 12 мм</p>

RA4-QR24 1590931



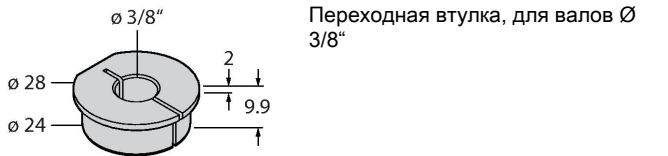
Переходная втулка, для валов Ø 10 мм

RA5-QR24 1590932



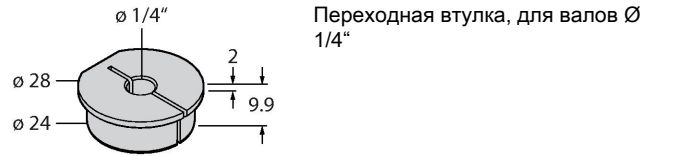
Переходная втулка, для валов Ø 6 мм

RA6-QR24 1590933



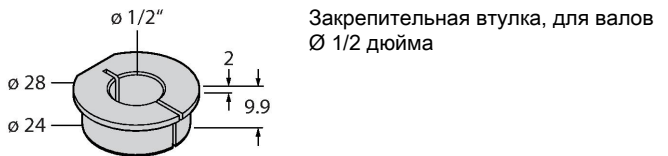
Переходная втулка, для валов Ø 3/8"

RA7-QR24 1590934



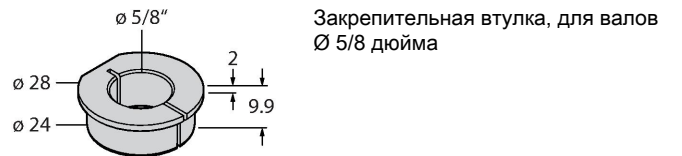
Переходная втулка, для валов Ø 1/4"

RA9-QR24 1590960



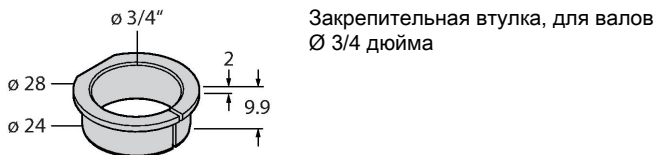
Закрепительная втулка, для валов Ø 1/2 дюйма

RA10-QR24 1590961



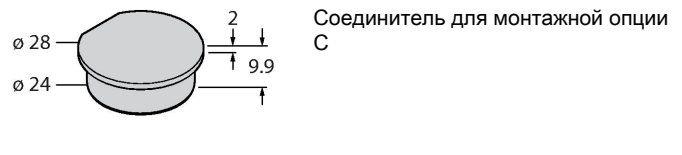
Закрепительная втулка, для валов Ø 5/8 дюйма

RA11-QR24 1590962



Закрепительная втулка, для валов Ø 3/4 дюйма

RA8-QR24 1590959



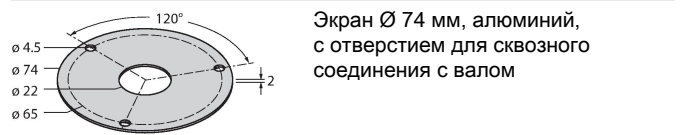
Соединитель для монтажной опции С

SP1-QR24 1590938



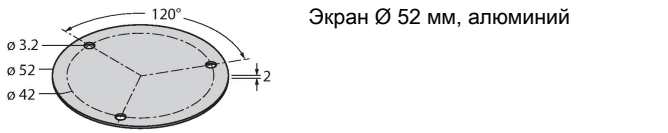
Экран Ø 74 мм, алюминий

SP2-QR24 1590939



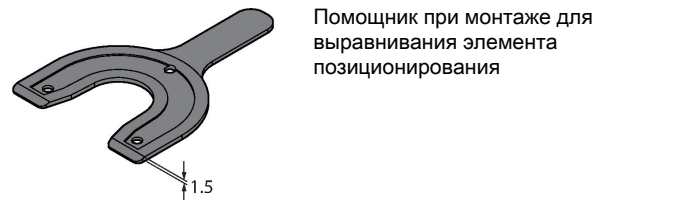
Экран Ø 74 мм, алюминий, с отверстием для сквозного соединения с валом

SP3-QR24 1590958



Экран Ø 52 мм, алюминий

MT-QR24 1590935



Помощник при монтаже для выравнивания элемента позиционирования