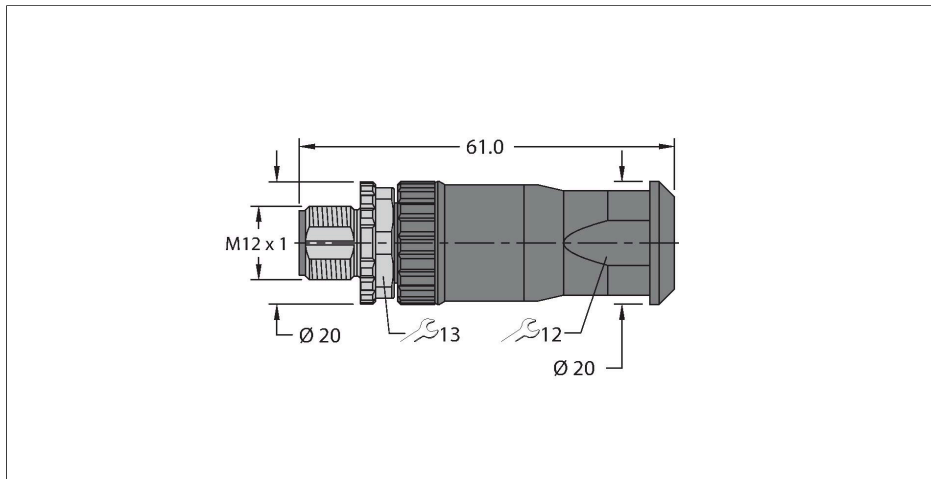


FW-ERSPM0516-SA-S-0408

Разборный штекерный разъем

Штекерный разъем M12 × 1, прямой

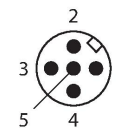


Характеристики



- Винтовая клемма
- А-код
- 5-конт.
- Кабельный ввод: 4,0...8,0 мм
- Сечение клеммы: 0,25...1,5 мм²
- Сертификат: cULus

Назначение контактов



Технические характеристики

Тип	FW-ERSPM0516-SA-S-0408
ID №	100002289
Заменяет	100000589
Разъем А	Штекерный разъем, M12 × 1, Прямой, А-Кодировка
Кол-во контактов	5
Контакты	CuZn, Позолоченные
Подложка контактов	Пластмасса, PA, UL 94, Черный
Ручка	Пластмасса, PA6 GF, UL 94, Черный
Соединительная гайка/винт	Латунь, CuZn, С никелевым покрытием
Уплотнитель	Пластмасса
Момент затяжки	0.4 ... 0.4 Нм (соблюдайте макс. значения крутящего момента!)
Резьбовое уплотнение	FPM/FKM
Внешний диаметр кабеля	4 мм...8 мм
Поперечное сечение проводника/прижимная способность	0.25...1.5 мм ²
Тип соединения	Соединение под винт/под зажим
Механический срок службы	> 100 Циклы коммутации
Класс защиты	IP67, (привинчены друг к другу)
Электрические характеристики +20 °C	
Номинальное напряжение	60 В
Ток	4 А

Технические характеристики

Механические и химические свойства

в состоянии покоя	-40 °C...+85 °C
-------------------	-----------------

Сертификаты	cULus
-------------	-------