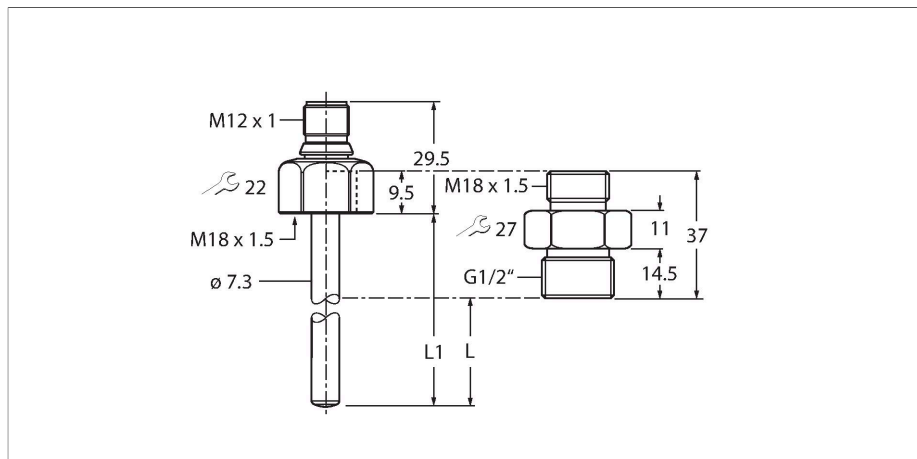


# FP100-300L-30-NA-H1141

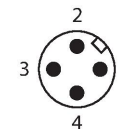
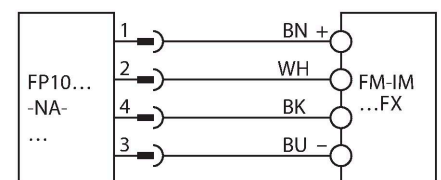
## Датчик потока – Погружной датчик без встроенного процессорного блока



### Свойства

- Ввинчиваемый адаптер с технологическим соединением G1/2" с наружной резьбой включен в комплект поставки
- Материал корпуса: 1.4571 (316Ti)
- Глубина погружения 16,9 мм
- Контроль потока для жидких сред
- Классы защиты IP66, IP67 и IP69K
- 8...33 В =
- NO/НЗ контакт, выход PNP/NPN, IO-Link
- Разъем, M12 × 1

### Схема подключения



### Принцип действия

Датчик контроля потока работает по калориметрическому принципу. Отличительным признаком этого принципа является то, что потеря тепловой энергии щупа напрямую зависит от скорости потока. Таким образом, по увеличению скорости потери энергии датчик определяет увеличение скорости потока.

### Технические характеристики

Тип	FP100-300L-30-NA-H1141
ID №	100001044
Температура среды	-25...+85 °C
<b>Прикладная область</b>	
Условия монтажа	Погружной датчик
Прикладная область	жидкости
Длина штанги (L1)	45 мм
Глубина погружения (L)	16.9 мм, При использовании входящего в комплект адаптера
Устойчивость к давлению	300 бар
Время отклика T09	6 с
Время отклика T05	3 с
Стандартный диапазон потока	3...300 см/с
	Любое осевое выравнивание стержня датчика в среднем положении
Расширенный диапазон потока	1...300 см/с
Комментарий к расширенному диапазону потока	Направленный поток к заданной точке ±20°
Температурный градиент	≤ 300 К/мин
<b>Механические характеристики</b>	
Материал корпуса	Нержавеющая сталь, 1.4571 (AISI 316Ti)
Материал адаптера	Нерж. сталь, 1.4571 (316Ti)
Материалы (связь с каналом передачи данных)	Нержавеющая сталь 1.4571 (AISI 316Ti), уплотнительное кольцо FKM, плоское уплотнение AFM
Датчик подключения к процессу	M18 × 1.5, внутренняя резьба

## Технические характеристики

Адаптер для подключения к процессу	M18 × 1.5, внешняя резьба; G 1/2", внешняя резьба
Электрическое подключение	Разъем, M12 × 1
Класс защиты	IP66 IP67 IP69K
<b>Условия окружающей среды</b>	
Температура окружающей среды	-40...+85 °C
Температура хранения	-40...+80 °C
Ударопрочность	50 G (11 мс) , DIN EN 60068-2-27
Вибростойкость	20 G (55...2000 Гц)DIN EN 60068-2-6
<b>Испытания/сертификаты</b>	
Сертификаты	CE cULus
Номер регистрации UL	E516036
Средняя наработка до отказа	120 лет в соответствии с SN 29500- (Изд. 99) 40 °C

## Аксессуары

<b>FAA-A1-1.4571</b> 	<b>100001987</b> Винчиваемый адаптер для погружных датчиков серии FS.. , FP..; материал: Нержавеющая сталь 1.4571 (316Ti); технологическое соединение: N1/2"	<b>FAA-80-1.4571</b> 	<b>100001988</b> Винчиваемый адаптер для погружных датчиков серии FS.. , FP..; материал: Нержавеющая сталь 1.4571 (316Ti); технологическое соединение: G1/2"
<b>FAA-04-1.4571</b> 	<b>100001989</b> Винчиваемый адаптер для погружных датчиков серии FS.. , FP..; материал: Нержавеющая сталь 1.4571 (316Ti); технологическое соединение: G1/4"	<b>FAA-34-1.4571</b> 	<b>100001990</b> Винчиваемый адаптер для погружных датчиков серии FS.. , FP..; материал: Нержавеющая сталь 1.4571 (316Ti); технологическое соединение: N3/4"
<b>FAA-81-1.4571</b> 	<b>100001991</b> Винчиваемый адаптер для погружных датчиков серии FS.. , FP..; материал: Нержавеющая сталь 1.4571 (316Ti); технологическое соединение: G3/4"		

## Аксессуары

Чертеж с размерами	Тип	ID №	
	WKC4.4T-2/TEL	6625025	Соединительный кабель, "мама" M12, угловой, 4-конт., длина кабеля: 2 м, материал оболочки: ПВХ, черн.; сертификат cULus; возможны другие длины и материалы кабеля см. <a href="http://www.turck.com">www.turck.com</a>

Чертеж с размерами	Тип	ID №	
	RKC4.4T-2/TEL	6625013	Кабельный соединитель, розетка M12, прямая, 4-конт., длина кабеля: 2 м, материал оболочки: ПВХ, черн.; сертификат cULus; возможны другие длины и материалы кабеля см. <a href="http://www.turck.com">www.turck.com</a>
	WKC4.4T-2/TXL	6625515	Соединительный кабель, "мама" M12, угловой, 4-конт., длина кабеля: 2 м, материал оболочки: ПВХ, черн.; сертификат cULus; возможны другие длины и материалы кабеля см. <a href="http://www.turck.com">www.turck.com</a>
	RKC4.4T-2/TXL	6625503	Кабельный соединитель, розетка M12, прямая, 4-конт., длина кабеля: 2 м, материал оболочки: ПВХ, черн.; сертификат cULus; возможны другие длины и материалы кабеля см. <a href="http://www.turck.com">www.turck.com</a>

## Аксессуары

Чертеж с размерами	Тип	ID №	
	FM-IM-3UP63FX	100000818	Сигнальный процессор для общепромышленных расходомеров (не Ex) семейства FP...-NA-...; рабочее напряжение 20...30 В постоянного тока; светодиодная полоса для отображения скорости потока и температуры среды; устройство IO-Link с транзисторными выходами для данных потока, температуры и ошибок
	FM-IM-3UR38FX	100000820	Сигнальный процессор для общепромышленных расходомеров (не Ex) семейства FP...-NA-...; рабочее напряжение 20...250 В переменного тока; светодиодная полоса для отображения скорости потока и температуры среды; устройство IO-Link с транзисторными выходами для данных потока, температуры и ошибок

Чертеж с размерами

Тип  
FM-IM-2UPLI63FX

ID №  
100000819

Сигнальный процессор для общепромышленных расходомеров (не Ex) семейства FP...-...-NA-...; рабочее напряжение 20...30 В постоянного тока; светодиодная полоса для отображения скорости потока и температуры среды; устройство IO-Link с аналоговым входом для данных потока и транзисторными выходами для данных температуры и ошибок

