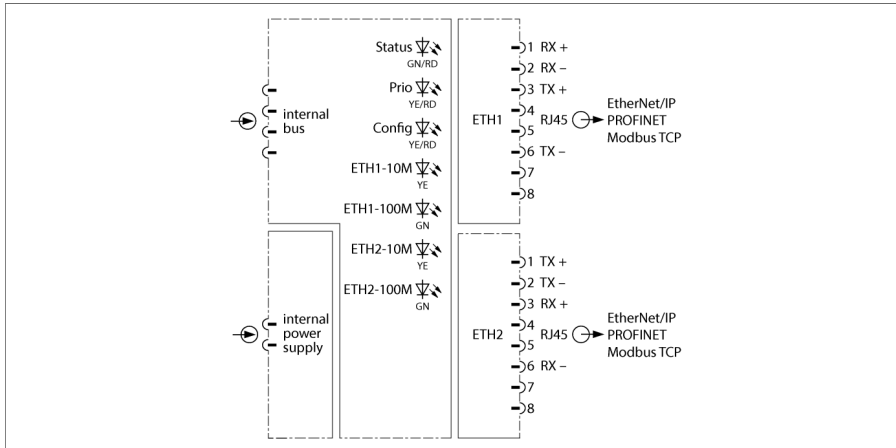


Система ввода/вывода excom Многопротокольный шлюз Ethernet GEN-N



Этот шлюз применяется для подключения системы excom к шине Ethernet Fieldbus более высокого уровня с использованием протоколов Modbus TCP, Ethernet/IP и PROFINET. Подключение к шине Fieldbus обеспечивается стандартным штыревым разъемом RJ45 и кабелем минимальной категории качества CAT5е. Кольцевая топология в соответствии с DLR или MRP обеспечивается с помощью встроенного коммутатора.

Шлюз поддерживает 10/100 Мбит/с, полный/полудуплекс, автосогласование и автокроссировка. При отключенной автокроссировке, вышеперечисленные условия соблюдаются.

Файл GSDML и EDS, содержащий все файлы конфигурации и наборы параметров, доступен для конфигурации системы. При подключении к подходящим главным системам можно изменить конфигурацию системы во время работы.

Шлюз обеспечивает весь спектр диагностических функций, включая диагностику, связанную с портами, в соответствии с протоколами Ethernet. Дополнительно, генерируются коды ошибок по спецификации производителя. Они включают ошибки связи HART, ошибки питания, ошибки планирования, а также информацию о симуляторах, внутренней связи, дублированию и др.

- Шлюз для коммуникации с шиной Ethernet
- Подключение excom® станции к сети Ethernet
- Поддержка Ethernet-протоколов Modbus TCP, EtherNet/IP и PROFINET
- Встроенный коммутатор 10/100 Мбит/с
- Два соединителя RJ45 для подключения промышленной сети

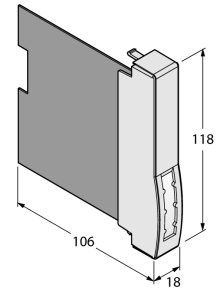
Система ввода/вывода excom

Многопротокольный шлюз Ethernet

GEN-N

Тип	GEN-N
ID №	100000129
Напряжение питания	При помощи модульной стойки, модуля централизованного питания
Потребление энергии	≤ 1.5 Вт
Потери мощности	≤ 1.5 Вт
Гальваническая развязка	Полная гальваническая развязка
Технология соединения Ethernet	Гнездовой разъем 2 × RJ45
Определение протокола	автоматически
Скорость передачи данных	10/100 Мбит/с, двунаправленная/однонаправленная связь, автоопределение, автокроссировка
Веб-сервер	PGM-DHCP, 192.168.1.254 (fallback)
Допуск к работе во взрывоопасных условиях согласно сертификату соответствия	IECEX TUR 21.0012X
Ex тестирование согласно сертификату соответствия	TÜV 21 ATEX 8643 X
Маркировка прибора	Ⓔ II 3 G Ex ec IIC T4 Gc
Дисплеи/элементы управления	
Эксплуатационная готовность	1 × зелен./красн.
Готовность к дублированному подключению	1 × желт.
Конфигурация	1 × желт./красн.
Определение скорости передачи данных	2 × желт., 2 × зелен.
EtherNet/IP	
Адресация	согл. спецификации EtherNet/IP
Кольцо уровня устройств (DLR)	поддерживается
Соединения класса 1 (CIP)	24
Экземпляр входной сборки	107
Экземпляр выходной сборки	104
Экземпляр конфигурационной сборки	106
PROFINET	
Адресация	DCP
Класс соответствия	B (RT)
MinCycleTime	1 мс
Диагностические данные	согл. обработке тревог PROFINET
Определение топологии	поддерживается
Автоматическая адресация	поддерживается
Протокол резервирования среды (MRP)	поддерживается
Modbus TCP	
Адресация	Статичный IP, BOOTP, DHCP
Поддерживаемые рабочие коды	FC1, FC2, FC3, FC4, FC5, FC6, FC15, FC16, FC23
Число соединений TCP	8
Количество входных данных (PAE)	макс. 1024 Регистр
Начальный адрес регистра ввода	0 (0x0000 hex)
Число выходных данных (PAA)	макс. 1024 Регистр
Начальный адрес регистра вывода	2048 (0x0800 hex)
Материал корпуса	Пластмасса
Тип монтажа	модуль устанавливается в стойку
Степень защиты	IP20
Температура окружающей среды	-40...+70 °C
Температура хранения	-40...+85 °C
Относительная влажность воздуха	≤ 93 % при 40 °C согласно IEC 60068-2-78
Испытание на виброустойчивость	В соотв. с IEC 60068-2-6
Испытание на удароустойчивость	В соотв. с IEC 60068-2-27
ЭМС	В соотв. с EN 61326-1
	В соотв. с Namur NE21
Средняя наработка до отказа	58лет в соответствии с SN 29500-(Изд. 99) 40 °C
Размеры	18 x 118 x 106 мм

Размеры



Система ввода/вывода excom Многопротокольный шлюз Ethernet GEN-N

Сертификаты

ATEX
IECEX
CE