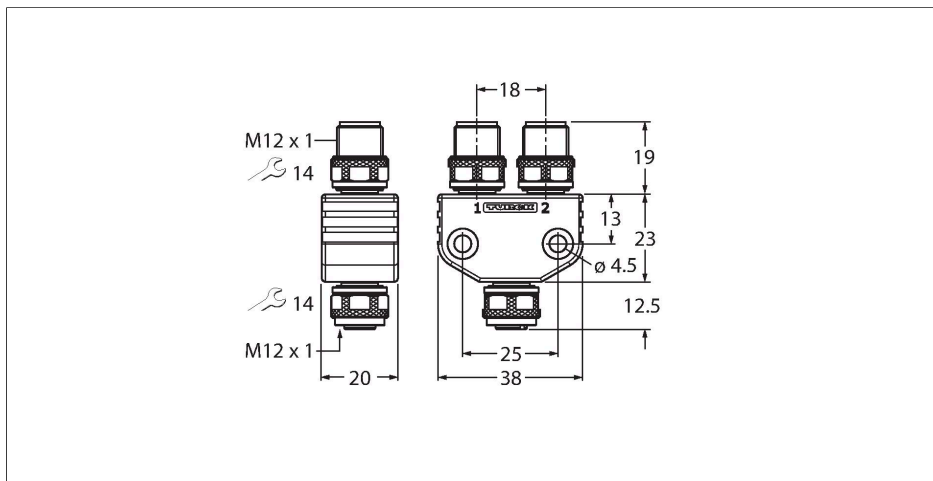


# VB2-FKM5-FSM5.205-FSM5.305/S2550

## Distribuitor-Y pentru realimentarea unei surse de tensiune – Pentru o linie de bus topologie RFID



### Caracteristici

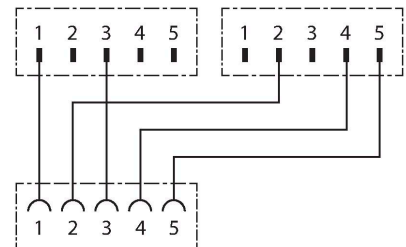
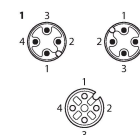


- Conform RoHS
- Grad de protecție IP67

### Caracteristici tehnice

Tip	VB2-FKM5-FSM5.205-FSM5.305/S2550
Nr. ID	6936821
Cutie cu joncțiuni I/O	2
Conector A	Conector mamă, 2 x Conector tată, M12 x 1
Număr de pini	5/5
Contacte	Alamă, CuZn, Aurit
Suportul contactelor	Plastic, TPU, Negru
Corp	Plastic, TPU, Negru
Piuliță/șurub	Alamă, CuZn, Placat cu nichel
Etanșare	Plastic, FKM/FPM
Cuplu de strângere	0.8 ... 1 Nm (Respectați cuplul maxim al contrapiesei!)
Durata de viață din punct de vedere mecanic	> 100 Cicluri de cuplare
Grad de poluare	3/2
Tip de protecție	IP67, Numai filetat
Conector B	M12 x 1
<b>Caracteristici electrice la +20 °C</b>	
Tensiune nominală	60 V
Curent	4 A
Rezistență de izolare	≥ 10 <sup>8</sup> Ω
Rezistență directă	≤ 5 mΩ
În mișcare	-30 °C...+90 °C

### Alocare contacte



## Accesorii

TORQUE-WRENCH-SET-AS

6936170



Set chei dinamometrice; mânere cu cuplu ajustabil 0.4-1.0 Nm, cheie dinamometrică pentru M8 (SW9), cheie mecanică fixă pentru M12 (SW 14)

## Accesorii

Desen cu dimensiuni	Tip	Nr. ID	
	RSE57-TR2/RFID	6934908	Rezistență terminală pentru a construi o topologie RFID de tip linie
	VT2-FKM5-FKM5-FSM5	6930573	Distribuitoare T pentru a construi o topologie RFID de tip linie.