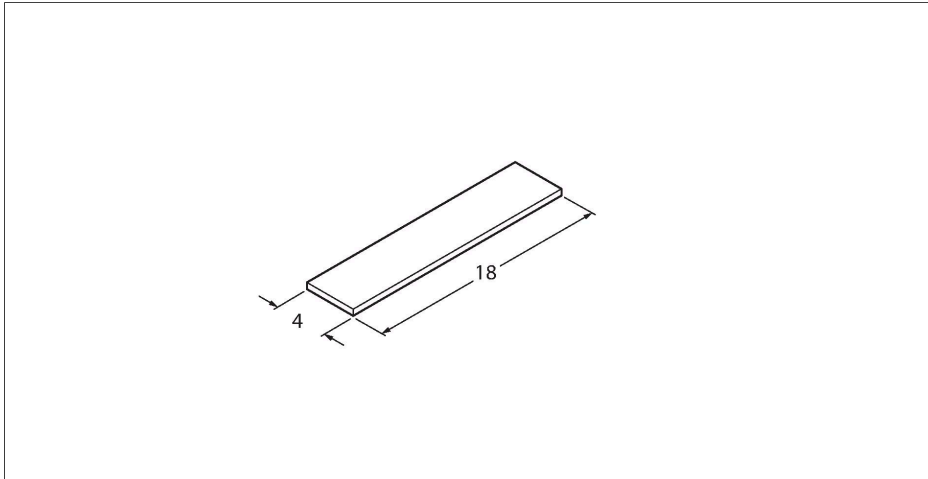


BLANK-LABEL-FOR-CORDSETS-TEL-TXL

Etichete

Caracteristici

- Material: policarbonat (PC)
- Culoare: alb, similar cu RAL 9016
- Lungime etichetă: 18 mm
- Înălțime etichetă: 4 mm
- Fără halogeni
- Ignifug (clasă de incendiu V0)
- Domeniul de temperatură: -40...+140 °C
- Conform RoHS
- Inscriptie pe un singur rând (tehnologie etichetare: plotter, laser, inkjet, marker cu apă, tuș rezistent la apă)
- Unitate de ambalare: 57 bucăți per folie



Caracteristici tehnice

Tip	BLANK-LABEL-FOR-CORDSETS-TEL-TXL
Nr. ID	6936206
Corp	Plastic, PC, Alb
În mișcare	-40...+140 °C

Accesorii

<p>LABEL-HOLDER-PVC 100048166</p> <p>Suport de etichetă din PVC pentru identificarea cablurilor de conectare (seria de produse TEL/TXL); pentru diametre de cablu: 4.0...6.5 mm; dimensiuni 4 × 18 mm; bucăți livrate: 50 bucăți / pungă</p>		<p>LABEL-HOLDER-FLEX-PVC 100048170</p> <p>Suport de etichetă din PVC pentru identificarea cablurilor de extensie (seria de produse TEL/TXL); pentru diametre de cablu min. 5 mm; 4 × 18 mm; bucăți livrate: 50 bucăți / pungă</p>	
<p>LABEL-HOLDER-PUR 100048168</p> <p>Suport de etichetă PUR fără halogeni pentru identificarea cablurilor de conectare (seria de produse TXL); pentru diametre de cablu: 3.5...6.0 mm; dimensiuni 4 × 18 mm; bucăți livrate: 50 bucăți / pungă</p>			