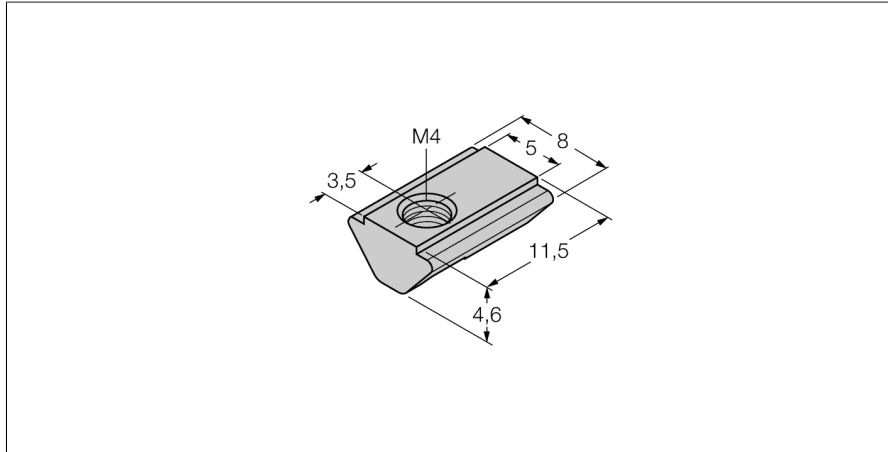


## Accesorii

### Bloc culisant

### Pentru senzori de poziție liniară

### MN-M4-Q25



- Bloc de culisare pentru senzorii de deplasare liniari Q25L
- Material: oțel galvanizat
- Filet interior M4
- Unitate de ambalare: 10 buc.

Tip	MN-M4-Q25
Nr. ID	6901025
Design	Accesorii pentru senzori dreptunghiulari