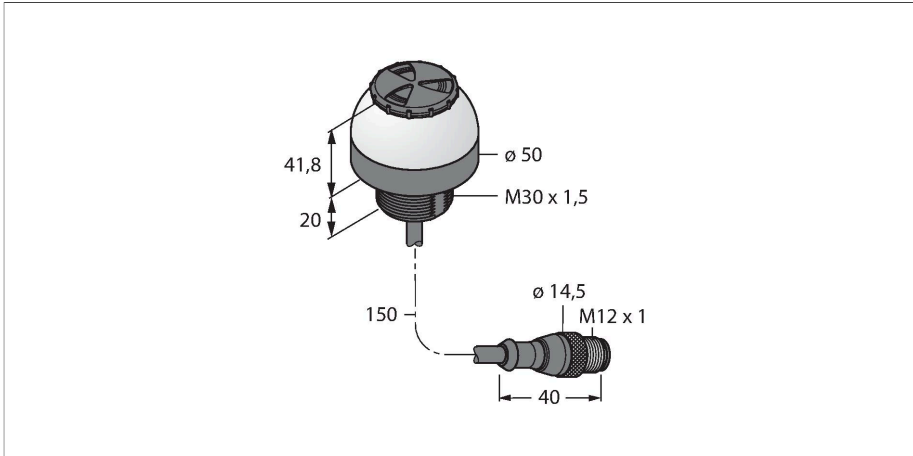


K50L2RGBKALSQP

Afişaj cu LED – Coloană de semnalizare cu semnal acustic



Caracteristici tehnice

Tip	K50L2RGBKALSQP
Nr. ID	3802165
Semnal și afișaj date	
Scop	Lumină indicatoare cu led
Funcție	Spotlight
Tipul de lumină	RGB
Intensitate reglabilă	Programabil
Caracteristici culoare 1	RGB, Se poate seta prin IO-Link
Semnal acustic	Ajustabil cu cheie, 94 dB
Caracteristici speciale	Spălare
Caracteristici electrice	
Tensiune de alimentare	12...30 Vcc
Curent nominal de alimentare în c.c.	≤ 65 mA
Curent max. consumat pe culoare	150 mA
Curent max. consumat de alarma acustică	220 mA
Protocol de comunicație	IO-Link
Tip de intrare	Protocol de comunicație
Timp de răspuns caracteristic	< 30 ms
IO-Link	
Specificație IO-Link	V 1.1
Mod de comunicație	COM 2 (38.4 kBaud)
Lungime date de proces	16 bit
Tip de cadru	Tip_2_2
Funcție pin 4	IO-Link
Max. délka kabelu	20 m
inclusă în SIDI GSDML	Da

Caracteristici

- Led cu vizibilitate de 360 de grade
- Semnal continuu: 94dB
- Controlabil individual
- Filet exterior M30x1.5
- Grade de protecție IP67/IP69K
- Pot fi afișate până la 12 culori predefinite sau milioane de culori personalizate
- Funcție de clipire, alternare, afișare în 2-culori și verificarea intensității
- Cablu cu conector tată M12 x 1, 5-pini
- Tensiune de alimentare 12...30 Vcc

Diagramă de conexiuni



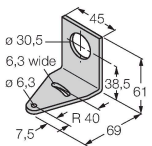
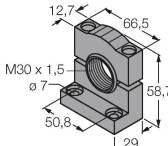
Principiu de funcționare

Ledul are grad de protecție IP67/ IP69K și este adecvat pentru aplicații în interior și în exterior. În funcție de modul de conectare, una din cele două culori luminează constant pe perioada unui semnal de intrare PNP.

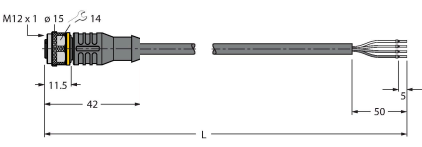
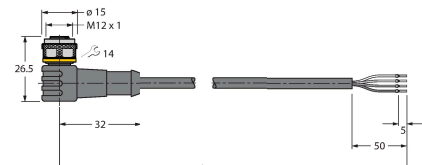
Caracteristici tehnice

Caracteristici Mecanice	
cascadabil	Nu
Design	Emisferă, K50L
Dimensiuni	Ø 50 x 62 mm
Materialul carcasei	Plastic, PC Material termoplastic, Negru
Window material	Policarbonat, Difuz
Conexiune electrică	Cablu cu conector, M12 × 1, 0.15 m, PVC
Număr de conductoare	4
Temperatura mediului	-20...+50 °C
Umiditate relativă	0...90 %
Clasă de protecție	IP66 IP67 IP69
Teste/Certificări	
Certificări	CE, UL listat

Accesorii

SMB30A	3032723	SMB30SC	3052521
	Suport de montare, rectangular, oțel inoxidabil, pentru senzori cu filet de 30mm		Suport de montare, PBT negru, pentru senzori cu filet de 30 mm, cu posibilitate de rotire

Accesorii

Desen cu dimensiuni	Tip	Nr. ID	
	RKC4.4T-2/TEL	6625013	Cablu de conectare, conector mamă M12, drept, 4-pini, lungime cablu: 2 m, material manta: PVC, negru; certificare cULus
	WKC4.4T-2/TEL	6625025	Cablu de conectare, conector mamă M12, cu cõt, 4-pini, lungime cablu: 2 m, material manta: PVC, negru; certificare cULus

Desen cu dimensiuni	Tip	Nr. ID	
	RKC4.5T-2/TEL	6625016	Cablu de conectare, conector mamă M12, drept, 5-pini, lungime cablu: 2 m, material manta: PVC, negru; certificare cULus
	WKC4.5T-2/TEL	6625028	Cablu de conectare, conector mamă M12, cu cot, 5-pini, lungime cablu: 2 m, material manta: PVC, negru; certificare cULus