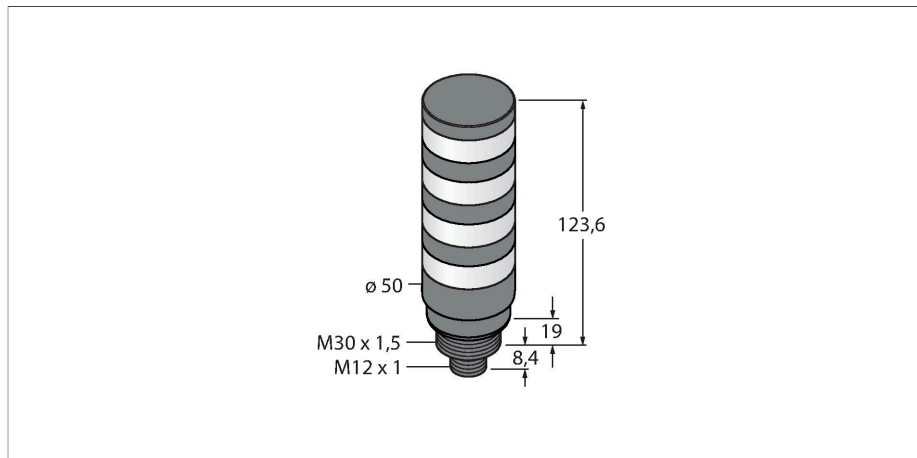


TL50CBGYRQ

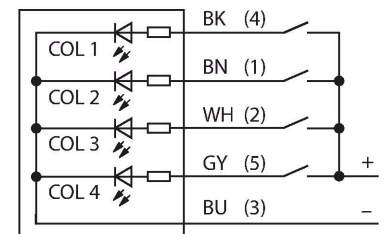
Afișaj cu LED – Coloană de semnale compactă



Caracteristici

- Carcasă plastic, negru
- Imunitate EMI și RFI
- Grad de protecție IP67
- Conector tată M12 x 1
- Multicolor: Albastru (CUL 1) / Verde (CUL 2) / Galben (CUL 3) / Roșu (CUL 4)
- Tensiune de alimentare: Tensiune de alimentare 12...30 Vcc sau 21...27 Vca cu 135 mA pentru fiecare culoare led
- Intrări: PNP/NPN

Diagramă de conexiuni



Principiu de funcționare

Coloana compactă TL50C e o combinație între coloana luminoasă TL50 Beacon și modelele TL50 de intensitate luminoasă într-un model mai mic și asigură indicatori de stare foarte vizibili și o ghidare clară a utilizatorului prin tot sistemul. Ele se pot compune din leduri colorate diferite și sunt disponibile cu și fără alarmă acustică. Pot fi montate direct pe mașini, în tablou sau în zonele de monitorizare ale liniilor de producție.

Diagrama de conectare prezintă o alocare PNP a pinilor.

Sunt disponibile 10 culori albastru (B), verde (G), roșu (R), galben (Y), alb (W), turcoaz (T), oranj (O), violet (V), bleu (S) și magenta (M) care specifică succesiunea luminilor de jos în sus în tipul de cod al coloanei luminoase. Exemplu: TL50CGYRQ indică verde, galben și roșu de jos în sus.

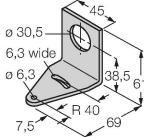
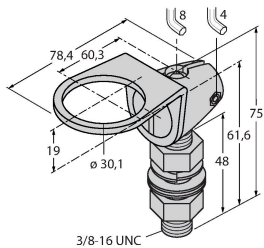

Caracteristici tehnice

Tip	TL50CBGYRQ
Nr. ID	3091344
Semnal și afișaj date	
Scop	Lumină indicatoare cu led
Funcție	Coloană luminoasă
Tipul de lumină	Albastru Verde Galben Roșu
Intensitate reglabilă	Nu
Caracteristici culoare 1	Albastru, Permanent aprins, 4.5 lm
Caracteristici culoare 2	Verde, Permanent aprins, 27 lm
Caracteristici culoare 3	Galben, Permanent aprins, 6 lm
Caracteristici culoare 4	Roșu, Permanent aprins, 9 lm
Caracteristici electrice	
Tensiune de alimentare	12...30 Vcc
Curent nominal de alimentare în c.c.	≤ 135 mA
Tensiune de alimentare	21...27 Vca
Curent max. consumat pe culoare	135 mA
Tip de intrare	Bipolar (PNP/NPN)
Timp de răspuns caracteristic	< 10 ms
Caracteristici Mecanice	
cascadabil	Nu
Design	Cilindru nefiletat, TL50C
Dimensiuni	Ø 50 x 151 mm
Materialul carcasei	Plastic, ABS, Negru
Window material	Polycarbonat, Difuz
Conexiune electrică	Conectori, M12 x 1, PVC


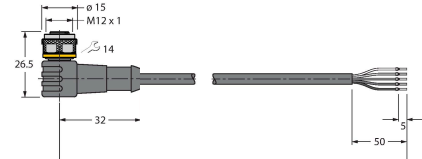
Caracteristici tehnice

Număr de conductoare	5
Temperatura mediului	-40...+50 °C
Umiditate relativă	0...95 %
Clasă de protecție	IP67
Teste/Certificări	
Certificări	CE, UL listat

Accesorii

SMB30A	3032723	SMB30FA	3074005
Suport de montare, rectangular, oțel inoxidabil, pentru senzori cu filet de 30mm		Montagewinkel; Werkstoff VA 1.4401	
			
SMB30SC	3052521		
Suport de montare, PBT negru, pentru senzori cu filet de 30 mm, cu posibilitate de rotire			
			

Accesorii

Desen cu dimensiuni	Tip	Nr. ID	
	RKC4.5T-2/TEL	6625016	Cablu de conectare, conector mamă M12, drept, 5-pini, lungime cablu: 2 m, material manta: PVC, negru; certificare cULus
	WKC4.5T-2/TEL	6625028	Cablu de conectare, conector mamă M12, cu cot, 5-pini, lungime cablu: 2 m, material manta: PVC, negru; certificare cULus