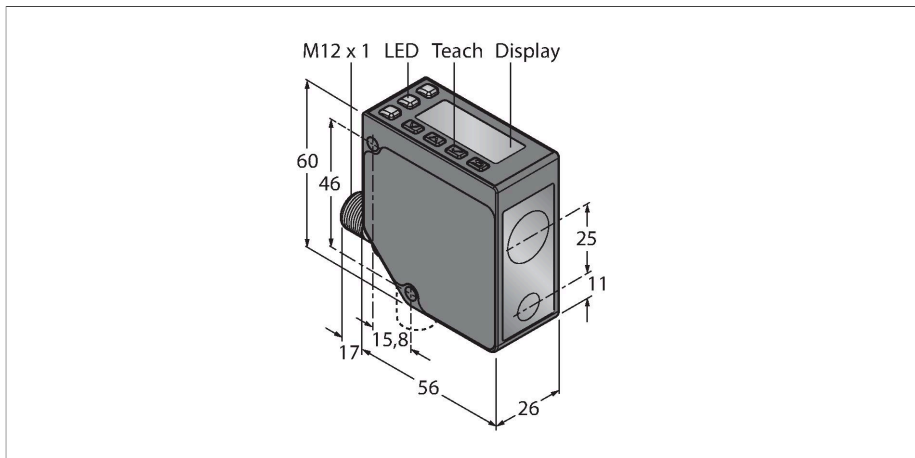


LE550IQ

Senzor fotoelectric – Sistem de scanare cu laser



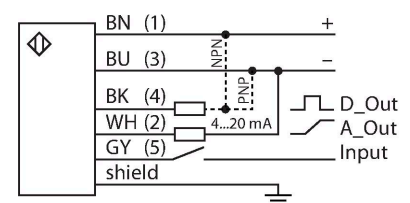
Caracteristici tehnice

Tip	LE550IQ
Nr. ID	3086746
Date optice	
Funcție	Senzor de proximitate
Mod de operare	Triangulație
Tipul de lumină	Roșu
Lungime de undă	650 nm
Clasa laser	▲ 2
Rezoluție optică	1 mm
Repetabilitate	0.5 mm
Domeniu	100...1000 mm
Imunitate lumină ambientală	10000 lux
Caracteristici electrice	
Tensiune de alimentare	12...30 Vcc
Curent nominal de alimentare în c.c.	≤ 70 mA
Protecție la scurtcircuit	Da
Protecție la alimentare inversă	Da
Funcție de ieșire	Contact NO, PNP/NPN
Ieșire 2	Ieșire analogică
Tipul de ieșire analogică	4...20 mA
Ieșire în curent	4...20 mA
Frecvență de comutație	≤ 250 Hz
Timp de întârziere la alimentare	≤ 2 s
Timp de întârziere la alimentare	≤ 2000 ms
Timp de răspuns caracteristic	< 2 ms
Caracteristici Mecanice	
Design	Rectangular, LE550

Caracteristici

- Afișaj 2-cifre cu 8-segmente
- Conector cu posibilitate de rotire, tată M12 x 1, 5-pini
- Domeniu: 100...1000 mm
- Categorie de laser 2, roșu, 650 nm, conform IEC 60825-1:2007
- Rezoluție la distanță de 100 mm - 600 mm: < 0.5 mm
- Rezoluție la distanță de 600 mm - 1000 mm: < 1 mm
- Tensiune de alimentare: 12...30 Vcc
- Ieșire în comutație PNP/NPN, comutabilă
- Ieșire analogică 4...20 mA

Diagramă de conexiuni



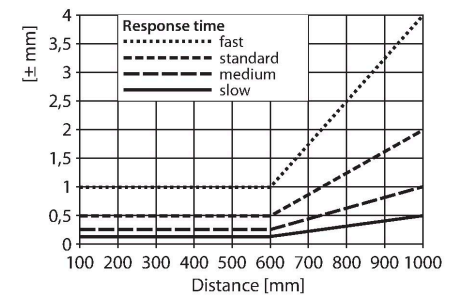
Principiu de funcționare

Senzorii cu laser LE550 măsoară distanța până la un obiect aflat la maximum 1 m. Setările se fac cu ajutorul butoanelor de pe carcasă. Afișajul încorporat este folosit pentru navigarea prin meniu și pentru afișarea distanței măsurate. Ieșirea în comutație este reprogramabilă iar ieșirea analogică este, în funcție de tip, fie concepută ca ieșire în curent, fie ca ieșire în tensiune. Conectorul integrat se poate roti cu 90°, motiv pentru care e ușor de montat. Senzorul cu led poate fi oprit prin intermediul meniului sau al firului gri (PIN 5). Același fir poate fi folosit la operarea a două dispozitive în modul sincron, ceea ce împiedică influența reciprocă. Măsurătoarea atinge o acuratețe de 0,5 mm la o distanță de max. 600 mm.

Caracteristici tehnice

Dimensiuni	56 x 26 x 77 mm
Materialul carcasei	Metal, Aliaj din zinc turnat sub presiune, Negru
Lentilă	plastic, Policarbonat
Conexiune electrică	Conectori, M12 x 1, PVC
Număr de conductoare	5
Temperatura mediului	-20...+55 °C
Temperatura de depozitare	-30...+65 °C
Umiditate relativă	90 %
Clasă de protecție	IP67
Caracteristici speciale	păstrare/suspendare
Indicator al tensiunii de lucru	LED, verde
Indicare stare	LED, Galben
Teste/Certificări	
Certificări	CE, cULus listat

Caracteristica "Excess gain"

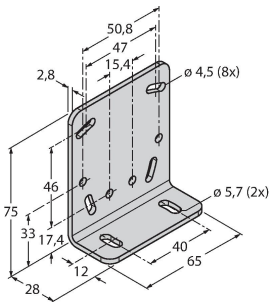


Accesorii

SMBLEL

3086754

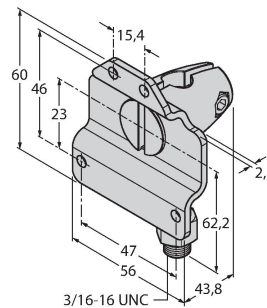
Suport de montare, rectangular, oțel inoxidabil, pentru montare laterală pe senzorii din seria LE250/550



SMBLEFA

3088226

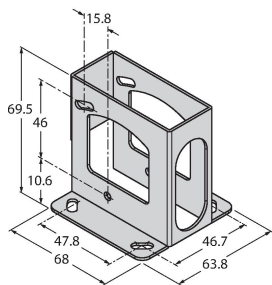
Suport de montare, rotativ, oțel inoxidabil, pentru senzorii seriilor LE250/550



SMBLEU

3086755

Carcasă de protecție, oțel inoxidabil, pentru senzorii seriilor LE250/550



Accesorii

Desen cu dimensiuni	Tip	Nr. ID	
	RKC4.5T-2/TEL	6625016	Cablu de conectare, mamă M12, drept, 5-pini, lungime cablu: 2 m, material manta: PVC, negru; certificare cULus; sunt disponibile alte lungimi și calități de cablu, pe www.turck.com
	WKC4.5T-2/TEL	6625028	Cablu de conectare, mamă M12, cu cot, 5-pini, lungime cablu: 2 m, material manta: PVC, negru; certificare cULus; sunt disponibile alte lungimi și calități de cablu, pe www.turck.com
	RKS4.5T-2/TEL	6626361	Cablu de conectare, conector mamă M12, drept, 5-pini, lungime cablu: 2 m, material manta: PVC, negru; ecranat; certificare cULus; sunt disponibile alte lungimi și calități de cablu, pe www.turck.com
	WKS4.5T-2/TEL	6626364	Cablu de conectare, conector mamă M12, cu cot, 5-pini, lungime cablu: 2 m, material manta: PVC, negru; ecranat; certificare cULus; sunt disponibile alte lungimi și calități de cablu, pe www.turck.com