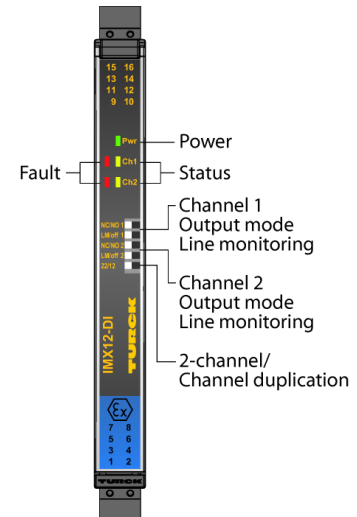
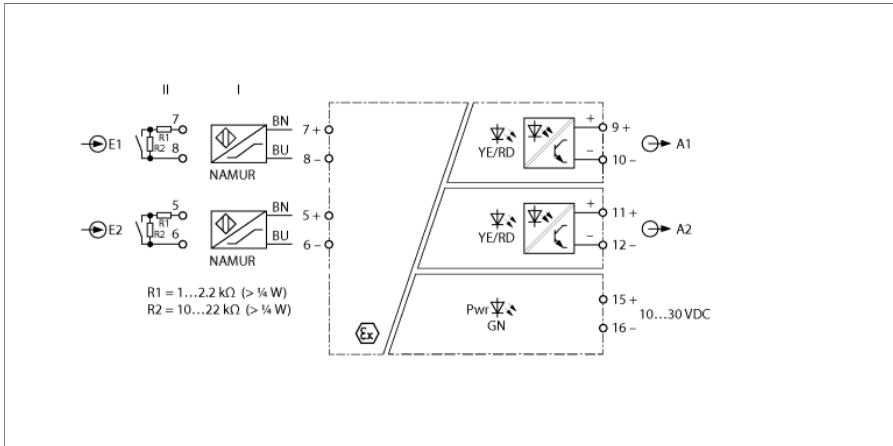


# Izolacyjny wzmacniacz przełączający 2-kanalowy IMX12-DI01-2S-2T-0/24VDC/CC



Do wzmacniacza separującego IMX12-DI01-2S-2T-0/24VDC/CC można podłączyć czujniki zgodne z normą EN 60947-5-6 (NAMUR) lub styki bezpotencjałowe. Urządzenie jest wyposażone w iskrobezpieczne obwody wejściowe i może być instalowane w strefie 2. Przełączanie pomiędzy trybem 2- i 1-kanalowym z dublowaniem sygnału może odbywać się za pomocą przełączników konfiguracyjnych. Obwody wyjściowe są wyposażone w dwa bezpotencjałowe tranzystory charakteryzujące się wysoką częstotliwością odcięcia (10 kHz). Urządzenie spełnia wymagania NE21.

Urządzenia są wyposażone w przełączniki DIP na panelu przednim. Umożliwia to wybór trybu pracy wyjścia, monitorowanie obwodu wejściowego, a także przełączanie między podwajaniem sygnału i pracą 1-kanalową. Używając styków mechanicznych należy podłączyć rezystor bocznikowy (patrz schemat obwodu) lub wyłączyć funkcję kontroli obwodu wejściowego.

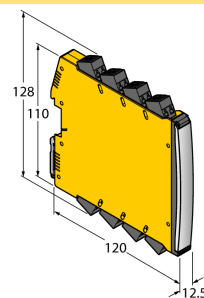
The green LED indicates operational readiness. An error in the input circuit causes the red LED to flash according to NE44. Then, the transistor of the corresponding output circuit locks.

W przypadku podłączenia na wejście styków mechanicznych należy podłączyć rezystor bocznikowy (II) (patrz schemat obwodu) lub wyłączyć funkcję kontroli obwodu wejściowego.

The device is equipped with removable spring type terminals.

- 2 wyjścia tranzystorowe ( $\leq 10 \text{ kHz}$ )
- Możliwość przełączania: 2-kanalowy lub dublowanie sygnału
- Ustawialny tryb wyjścia (NO/NZ)
- Kontrola obwodów wejściowych pod względem zwarcia/przerwy w obwodzie (przełącznik zał./wył.)
- Pełna separacja galwaniczna
- Zabezpieczenie przed odwrotną polaryzacją wejścia
- zdejmowalny, klatkowy terminal zaciskowy
- ATEX, IECEx, NEPSI, cUL, cFM, INMETRO, Kosha, TIIS, DNV, GL
- Użytkowanie w strefie 2
- SIL 2

## Dimensions



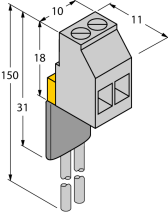
Typ	IMX12-DI01-2S-2T-0/24VDC/CC
Nr kat.	7580022
<hr/>	
Napięcie nominalne	24 VDC
Napięcie robocze $U_B$	10...30 V DC
Pobór mocy	≤ 0.8 W
Rozpraszanie mocy, typowe	≤ 0.64 W
<hr/>	
Wejście	przełączanie pomiędzy trybem 2- i 1-kanalowym z dublowaniem sygnału
<hr/>	
Wejście NAMUR	
NAMUR	EN 60947-5-6
Kontrola obwodu wejściowego	Przełączanie zał./wył.
Napięcie bez obciążenia	8.2 VDC
Prąd zwarcia	8.2 mA
Rezystancja wejściowa	1 kΩ
Rezystancja kabla	≤ 50 Ω
Wartość progowa włączenia	1.75 mA
Wartość progowa wyłączenia	1.55 mA
Wartość progowa przerwy w obwodzie	≤ 0.06 mA
Wartość progowa zwarcia	≥ 6.4 mA
<hr/>	
<b>Obwody wyjściowe</b>	
<hr/>	
<b>Obwody wyjść półprzewodnikowych</b>	
Obwody wyjściowe (cyfrowe)	2 wyjście tranzystorowe (bezpociągalowe, zabezpieczenie przed zwarcie)
<hr/>	
Napięcie łączeniowe	≤ 30 VDC
Prąd przełączania (na każde wyjście)	≤ 0.1 A
Częstotliwość przełączania	≤ 10000 Hz
Spadek napięcia	≤ 1,1 V przy 20 mA, ≤ 1,8 V przy 50 mA, ≤ 2,7 V przy 100 mA
<hr/>	
<b>Separacja galwaniczna</b>	
Napięcie testowe	2,5 kV RMS
Wejście 1 do wyjścia 1	wartość szczytowa 375 V zgodnie z EN 60079-11
Wejście 2 do wyjścia 2	wartość szczytowa 375 V zgodnie z EN 60079-11
Wejście 1 do zasilania	wartość szczytowa 375 V zgodnie z EN 60079-11
Wejście 2 do zasilania	Wartość szczytowa 375 V zgodnie z EN 60079-11
Wyjście 1 do zasilania	100 V RMS zgodnie z EN 50178 oraz EN 61010-1
Wyjście 2 do zasilania	100 V RMS zgodnie z EN 50178 oraz EN 61010-1
Wyjście 1 do wyjścia 2	100 V RMS zgodnie z EN 50178 oraz EN 61010-1
<hr/>	
Ważna informacja	W przypadku zastosowań Ex zastosowanie mają wartości określone w stosownych certyfikatach Ex (ATEX, IECEx, UL itp.).
Aprobata Ex zgodnie z certyfikatem zgodności	TÜV 14 ATEX 147004 X
Obszar zastosowania	II (1) G, II (1) D
Kategoria ochrony przed zapłonem	[Ex ia Ga] IIC; [Ex ia Da] IIIC
Obszar zastosowania	II 3 (1) G
Typ ochrony przed zapłonem	Ex nA [ia Ga] IIC T4 Gc
Ważna informacja	Jeżeli urządzenie jest używane w celu osiągnięcia bezpieczeństwa funkcjonalnego spełniającego wymagania normy IEC 61508, należy stosować się do instrukcji bezpieczeństwa. Informacje znajdujące się w karcie katalogowej nie mają zastosowania do bezpieczeństwa funkcjonalnego.
Do użytku w obwodach bezpieczeństwa SIL	SIL 2 zgodnie z IEC 61508

Elementy wskazujące/obsługowe	
Gotowość do pracy	Zielony
Stan przełączania	Żółty
Wskazania błędów	czerwony

Dane mechaniczne	
Stopień ochrony	IP20
Klasa palności zgodnie z UL 94	V-0
Temperatura pracy	-25...+70 °C
Temperatura składowania	-40...+80 °C
Wymiary	120 x 12,5 x 128 mm
Waga	151 g
Instrukcja montażu	Szyna DIN (NS35)
Materiał obudowy	Tworzywo sztuczne, Poliwęglan/ABS
Połączenie elektryczne	Zdemowalne zaciski sprężynowe, 2-stykowe
Zacisk, przekrój przewodu	0,2...2,5 mm <sup>2</sup> (AWG: 24...14)

Warunki środowiskowe	
Wysokość pracy	Do 2000 m n.p.m.
Stopień zanieczyszczenia II	
Kategoria przepięciowa	II (EN 61010-1)
Zastosowane normy	
Napięcie, rezystancja i izolacja	
	EN 50178
	EN 61010-1
	EN 50155
	GL VI-7-2
Wstrząsy	
	EN 61373 klasa B
	EN 50155
	GL VI-7-2
	EN 60068-2-6
	EN 60068-2-27
Temperatura	
	EN 60068-2-1 Ad
	EN 50155
	GL VI-7-2
	EN 60068-2-2 Bd
	EN 60068-2-1
Wilgotność powietrza	
	EN 60068-2-38
Kompatybilność elektromagnetyczna (EMC)	
	EN 50155
	GL VI-7-2
	NE21
	EN 61326-1
	EN 61326-3-1
	EN 61000-4-2
	EN 61000-4-3
	EN 61000-4-4
	EN 61000-4-5
	EN 61000-4-6
	EN 61000-4-11
	EN 61000-4-29
	EN 55011
	EN 55016
	EN 50121-3-2
	EN 61000-6-2

## Akcesoria montażowe

Typ	Nr kat.		Rysunek wymiarowy
WM1 WIDERSTAND-SMODUL	0912101	Moduł rezystora WM1 przeznaczony jest do pracy przy kontroli połączenia pomiędzy stykiem mechanicznym a urządzeniem przetwarzającym firmy TURCK. Obwód wejściowy przetwornika sygnałowego przystosowany jest dla czujników zgodnych z EN60947-5-6 (NAMUR) i posiada funkcję kontroli zwarcia oraz przerwy w obwodzie.	
IMX12-SC-2X-4BK	7580940	Terminale śrubowe do modułów IM(X) 12; w zestawie: 4 szt. 2-polowego czarnego terminala	
IMX12-SC-2X-4BU	7580941	Terminale śrubowe do modułów IM(X) 12; w zestawie: 4 2-polowe niebieskie terminale	
IMX12-CC-2X-4BK	7580942	Terminale sprężynowe do modułów IM(X)12; w zestawie: 4 szt., czarne terminale, 2-stykowe	
IMX12-CC-2X-4BU	7580943	Terminale sprężynowe do modułów IM(X)12; w zestawie: 4 szt., niebieskie terminale, 2-stykowe	