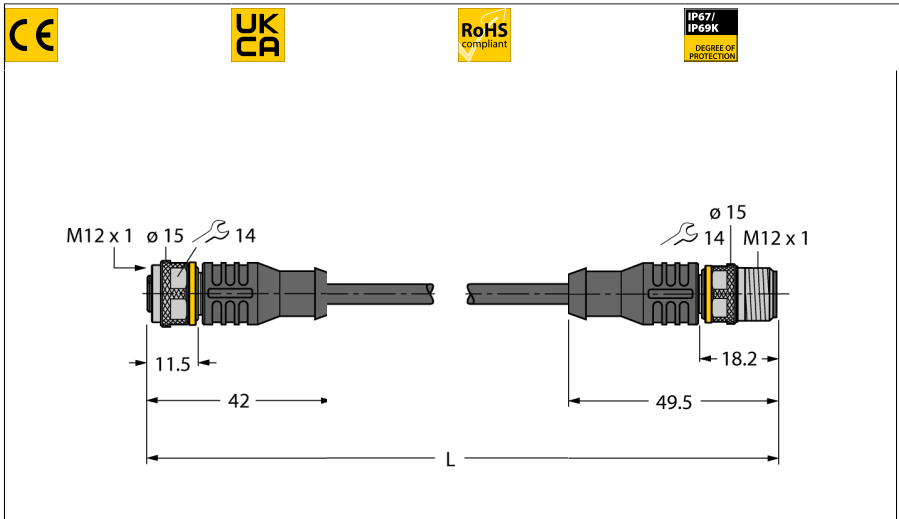


Kabel RFID w wersji ekonomicznej

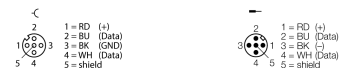
Przewód podłączeniowy

RK4.5T-2-RS4.5T/S2503

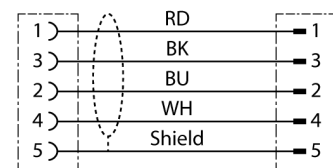


- 4-żyłowe, AWG 24/AWG 22
- Materiał powłoki: PUR, kolor: czarny
- Nie zawiera halogenu ani LABS
- Ekranowanie: folia aluminiowa, drut z cynowanej miedzi
- Średnica powłoki: 6,9 mm
- Dopuszczalne do stosowania w łańcuchach kablowych, olejoodporne, elastyczne
- Kabel UL Styl 20549
- Długość kabla: 2,0 m

| | |
|--------------------------|---|
| Typ | RK4.5T-2-RS4.5T/S2503 |
| Nr kat. | 7030331 |
| Złącze A | Złącze żeńskie, M12 × 1, Prosty, Kodowanie A |
| Liczba pinów | 5 |
| Materiał wokół styków | Tworzywo sztuczne, TPU, Czarny |
| Uchwyt | Tworzywo sztuczne, TPU, Czarny |
| Nakrętka/śruba | mosiądz, CuZn-Ni, Niklowane |
| Moment dokręcający | 0.6 ... 1 Nm (Należy przestrzegać maks. momentu obrotowego uchwytu!) |
| Żywotność mechaniczna | > 100 Cykle dopasowania |
| Stopień zanieczyszczenia | 3 |
| Typ ochrony | IP67, IP69K, Tylko w skręconym stanie |



schemat obwodu



| | |
|--|---|
| Złącze B | Złącza, M12 × 1, Prosty, Kodowanie A |
| Liczba pinów | 5 pins |
| Materiał wokół styków | Tworzywo sztuczne, TPU, Czarny |
| Uchwyt | Tworzywo sztuczne, TPU, Czarny |
| Nakrętka łącząca / śruba zabezpieczająca | mosiądz, CuZn-Ni, Niklowane |
| Moment dokręcający | 0.6 ... 1 Nm (Należy przestrzegać maks. momentu obrotowego uchwytu!) Nm |
| Żywotność mechaniczna | > 100 Cykle dopasowania |
| Stopień zanieczyszczenia | 3 |
| Stopień ochrony | IP67, IP69K, Tylko po skręceniu |

| | |
|-------------------|-----------------------------|
| Kabel | |
| Średnica przewodu | Ø 6.9mm |
| Długość przewodu | 2 m m |
| Otulina przewodu | PUR, Czarny |
| Ekran | tak |
| Przekrój przewodu | 2 × 0.25 mm ² |
| Przekrój przewodu | 2 × 0.34 mm ² |
| Kolory żył | Power: RD, BK, Data: WH, BU |

Właściwości elektryczne w temp. +20 °C

| | |
|----------------------|----------|
| Napięcie nominalne | 30VV |
| Prąd | 4AA |
| DC resistance (loop) | 103 Ω/km |
| Nom. impedance | 135 Ω |

Właściwości chemiczne i mechaniczne

| | |
|--------------------------------------|-----------------|
| Kąt gięcia (elastyczne zastosowanie) | ≥ 10 x Ø |
| Cykle zagięcia | ≥ 1 mln |
| Stacjonarna | -30°C...+80°C°C |
| Aplikacja ruchoma | -25°C...+80°C°C |

Inne cechy

| | |
|---|-----|
| Przystosowane do pracy w łańcuchach kablowych | tak |
| Bez halogenu | tak |