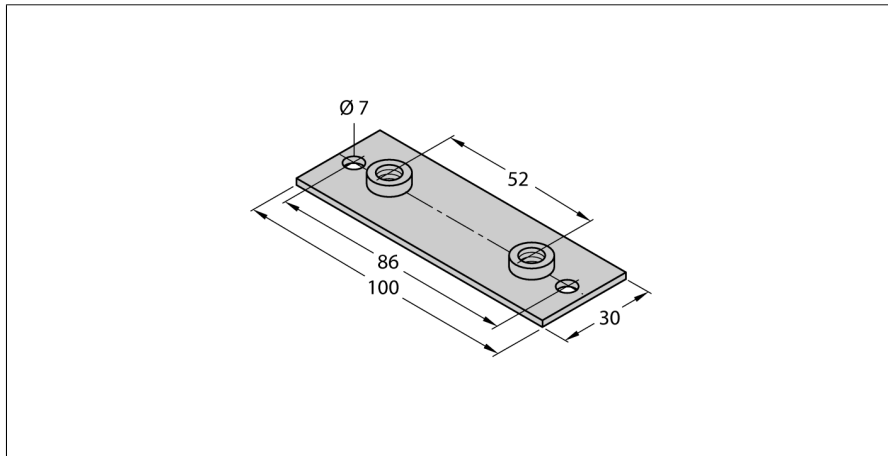


## Akcesoria

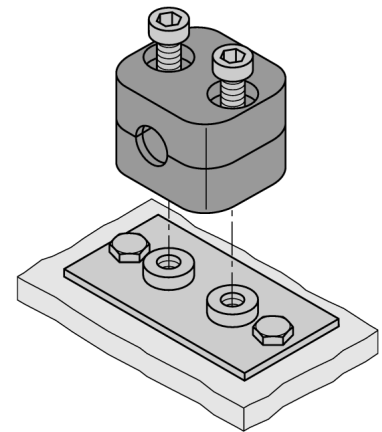
### Płytki do spawania do obejm montażowych BSS-SPV5



- Płytki do spawania do obejm montażowych
- Materiał: Metal, ST 37

#### Opis ogólny

W zestawie uchwytu montażowego znajdują się po dwie śruby ampolowe oraz dwie części uchwytu. Opcjonalnie można zastosować płytki montażowe z nawierconymi otworami. Dostępne są odpowiednie nakrętki do montażu na szynie DIN.



<b>Typ</b>	BSS-SPV5
Nr kat.	6901324
<b>Wymiary</b>	30 x 100 mm
Materiał obudowy	Metal, ST 37