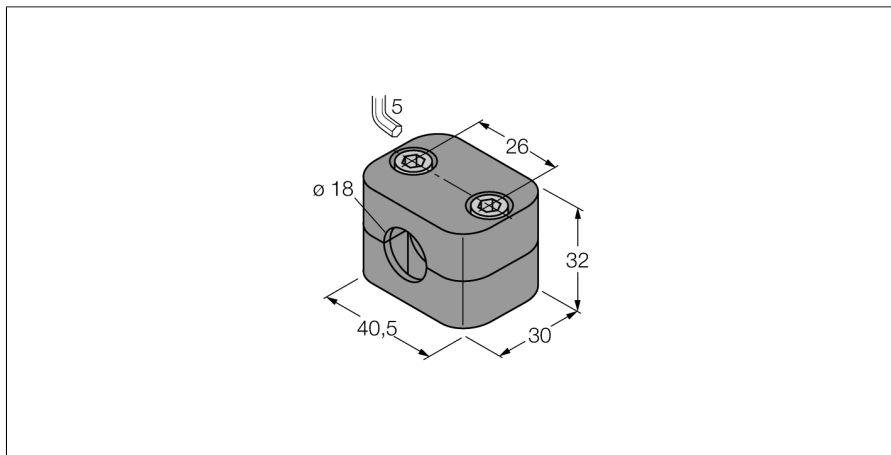


Akcesoria montażowe

Uchwyt do podwieszania

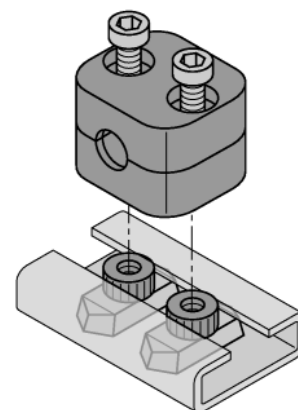
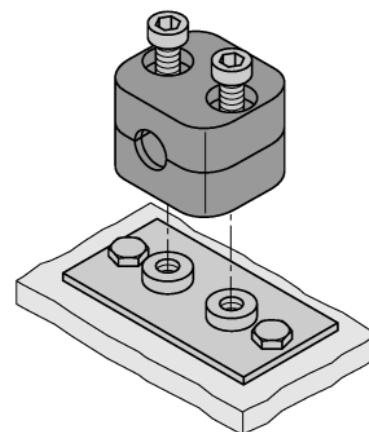
BSS-18



- Akcesoria montażowe dla czujników cylindrycznych, gwintowanych M18 x1
- tworzywa sztuczne, polipropylen

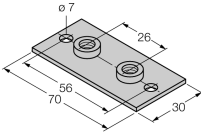
Opis ogólny

W zestawie znajdują się po dwie śruby ampolowe oraz dwie części uchwytu. Opcjonalnie można wykorzystać płytke montażową lub nakrętki do szyny DIN (zamawiane osobno).



Typ	BSS-18
Nr kat.	6901320
Wykonanie	Akcesoria do obudów cylindrycznych gwintowanych, M18
Wymiary	30 x 40.5 x 32 mm
Materiał obudowy	Tworzywo sztuczne, PP, Zielony
Maks. moment dokręcenia nakrętki obudowy	1 Nm
W zestawie	2 x śruby ampolowe M6

Aksesoria montażowe

Typ	Nr kat.		Rysunek wymiarowy
BSS-SPV2	6901316	Płytko do spawania do obejm montażowych BSS	
BSS-TSM 2 pcs	6901323	Nakrętka na szynę DIN do zacisków montażowych BSS i BSM, do montażu na szynach DIN	