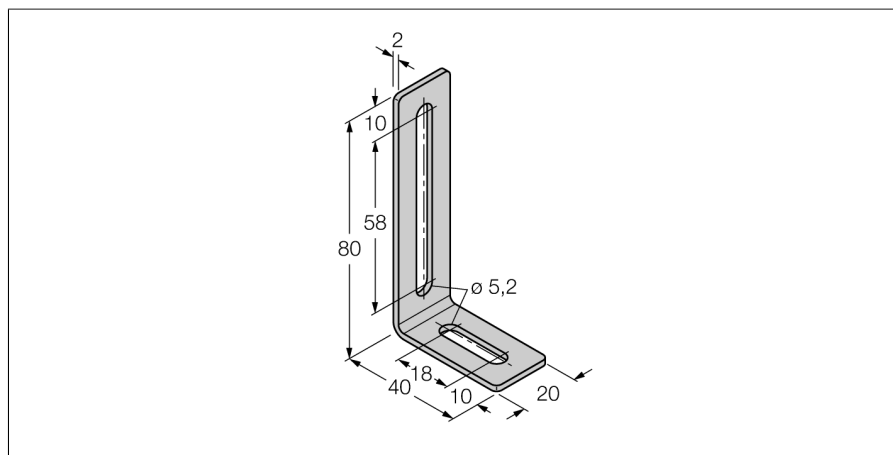


Akcesoria

Wspornik montażowy

Do czujników przemieszczeń liniowych LI-Q25L

M4-Q25L



- Wspornik montażowy i blok przesuwny do czujników przemieszczenia liniowego Q25L
- stal nierdzewna
- Pakowana ilość: 2 szt.

Typ	M4-Q25L
Nr kat.	6901048
W zestawie	Sliding blocks and screws