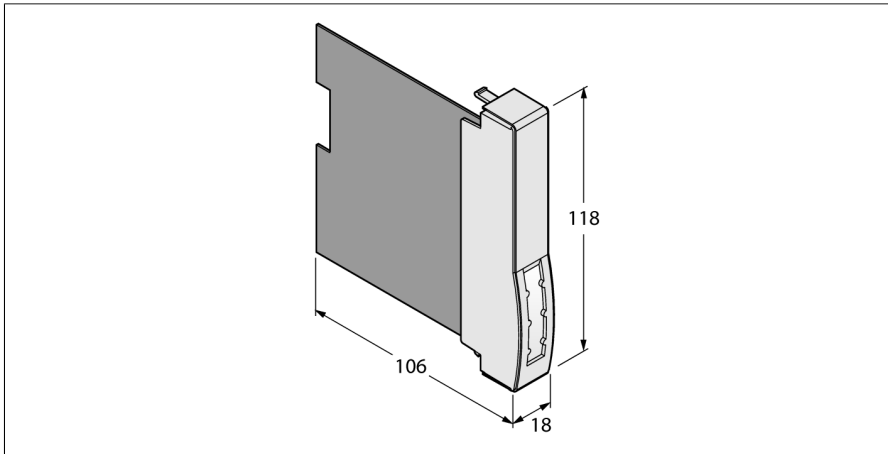


# system I/O excom

## Moduł atrapy

### BM-N



- Zaślepka dla nieużywanych gniazd kasety montażowej

Typ	BM-N
Nr kat.	6884226
Stopień ochrony	IP20
Temperatura pracy	-40...+70 °C
Wymiary	18 x 118 x 106 mm
Certyfikaty	KCC