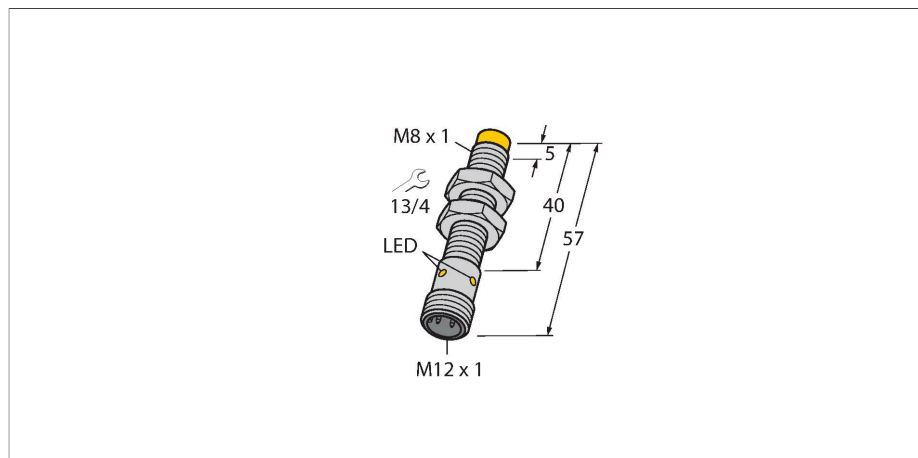


NI4U-EG08-AP6X-H1341

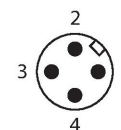
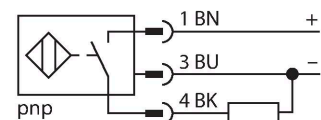
Czujnik indukcyjny



Cechy charakterystyczne

- Obudowa cylindryczna gwintowana M8x1
- Stal nierdzewna 1.4427 SO
- Współczynnik 1 dla wszystkich metali
- Klasa ochrony IP68
- Odporność na pola magnetyczne
- Rozszerzony zakres temperatur
- wysoka częstotliwość przełączania
- 3-przewodowy DC, 10...30 VDC
- wyjście PNP NO
- złącze M12 x 1

Schemat podłączenia



Zasada działania

Czujniki indukcyjne przeznaczone są do bezkontaktowej detekcji metalowych obiektów. Czujniki uprox Factor 1 mają istotne zalety dzięki zastosowaniu w nich opatentowanego systemu cewek niezawierającego ferrytu. Wykrywają wszystkie metale z tej samej, dużej odległości oraz są odporne na pola magnetyczne.

Dane techniczne

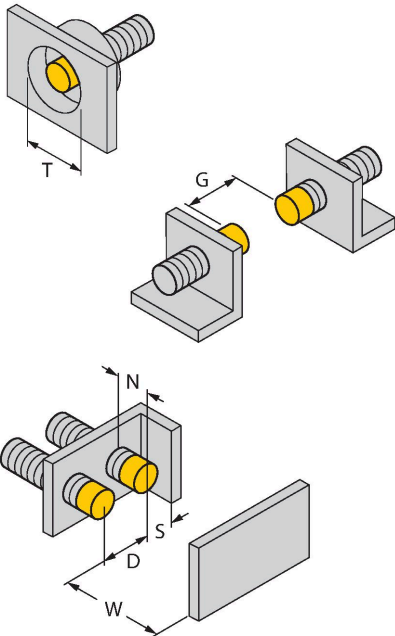
Typ	NI4U-EG08-AP6X-H1341
Nr kat.	4600640
Dane ogólne	
Znamionowy zakres detekcji	4 mm
Warunki montażowe	Niepowierzchniowy
Bezpieczny zasięg roboczy	$\leq (0,81 \times S_n)$ mm
Dokładność powtarzalności	$\leq 2\%$ pełnej skali
Dryft temperaturowy	$\leq \pm 10\%$
	$\leq \pm 15\%$, $\leq -25\text{ °C}$ v $\geq +70\text{ °C}$
Histereza	3...15 %
Dane elektryczne	
Napięcie zasilania	10...30 V DC
Tętnienie szczytkowe	$\leq 10\%$ U_{ss}
Nominalny prąd zasilania DC	≤ 150 mA
Prąd bez obciążenia	15 mA
Prąd szczytkowy	≤ 0.1 mA
Napięcie testowe izolacji	≤ 0.5 kV
Zabezpieczenie przed zwarciami	tak / Cykliczne
Spadek napięcia przy I_o	≤ 1.8 V
Ochrona przed przerwą w obwodzie/odwrotną polaryzacją	tak / Całkowite
Funkcja wyjścia	3-przewodowy, Styk NO, PNP
stabilność w polu DC	200 mT
stabilność w polu AC	200 mT _{ss}
Klasa ochrony	□
Częstotliwość przełączania	2 kHz

Dane techniczne

Dane mechaniczne	
Wykonanie	Cylindryczne gwintowane, M8 x 1
Wymiary	57 mm
Materiał obudowy	Stal nierdzewna, 1.4427 SO
Materiał powierzchni aktywnej	tworzywo sztuczne, PA12-GF30
Maks. moment dokręcenia nakrętki obudowy	5 Nm
Połączenie elektryczne	Złącze, M12 x 1
Warunki środowiskowe	
Temperatura pracy	-30...+85 °C
Odporność na wibracje	55 Hz (1 mm)
Odporność na uderzenia	30 g (11 ms)
Stopień ochrony	IP68
MTTF	874 rok/lata zgodnie z SN 29500 (Ed. 99) 40 °C
Wskaźnik stanu przełączenia	LED, Żółty

Instrukcja montażu

Instrukcja montażu / Opis

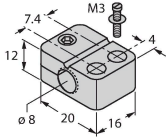


Dystans D	4 x B
Dystans W	3 x Sn
Dystans T	32 mm
Dystans S	1,5 x B
Dystans G	6 x Sn
Dystans N	2 x Sn
Średnica powierzchni aktywnej B	Ø 8 mm

Akcesoria

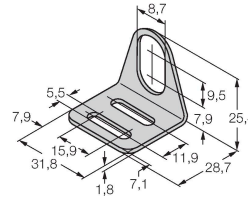
BST-08B 6947210

Obejma montażowa dla czujników cylindrycznych gwintowanych; materiał: PA6



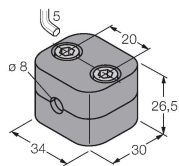
MW-08 6945008

Wspornik montażowy dla czujników cylindrycznych gwintowanych; materiał: Stal nierdzewna A2 1.4301 (AISI 304)



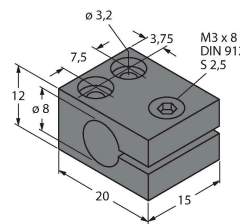
BSS-08 6901322

Uchwyt montażowy dla czujników cylindrycznych gwintowanych i gładkich; materiał: Polipropylen



MBS80 69479

Obejma montażowa dla czujników cylindrycznych gładkich; materiał bloku montażowego: Aluminium anodowane



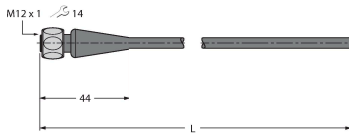
Akcesoria

Rysunek wymiarowy Typ Nr kat.

RKH4-2/TFE

6935482

Kabel połączeniowy, złącze żeńskie M12, proste, 3-styk., nakrętka ze stali nierdzewnej, długość kabla: 2 m, materiał powłoki: PVC, szary; zakres temperatur: -25...+80 °C



RKH4-2/TFG

6934384

Kabel połączeniowy, złącze żeńskie M12, proste, 3-styk., nakrętka ze stali nierdzewnej, długość kabla: 2 m, materiał powłoki: TPE, szary; zakres temperatur: -40...+105 °C

