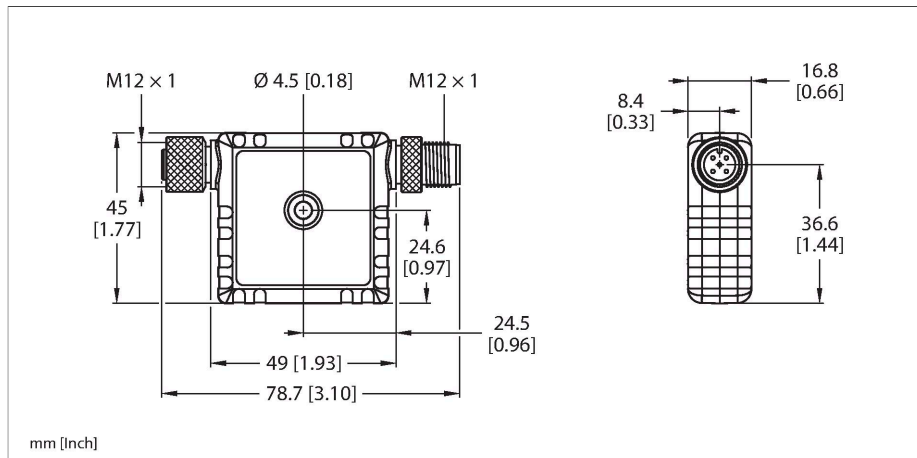


R45C-K-UQ

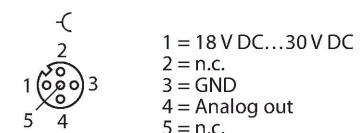
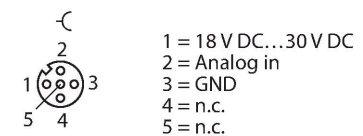
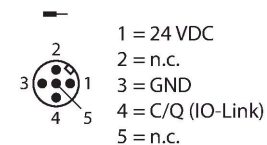
Konwerter z IO-Link na analogowe napięciowe



Cechy charakterystyczne

- Stopnie ochrony IP67, IP68
- Płaska, kompaktowa obudowa
- Montaż in-line
- Napięcie robocze: 18...30 VDC
- Wejście: IO-Link
- Wyjście: napięcie analogowe 0...10 V
- Przekształca sygnał napięcia w 16-bitowe dane procesowe

Schemat podłączenia



Zasada działania

Czujniki z cyfrowymi lub analogowymi wyjściami i interfejsem szeregowym mogą teraz być używane do komunikacji z urządzeniami IO-Link i Modbus RTU w

Dane techniczne

Typ	R45C-K-UQ
Nr kat.	3812255
Dane bezprzewodowe	
Typ urządzenia	Konwerter
Dane we/wy	
Protokół komunikacyjny	IO-Link
Dane elektryczne	
Praca z baterią	nie
Dane mechaniczne	
Wykonanie	Prostopadłościenny, R45C
Materiał obudowy	Tworzywo sztuczne, PVC, Kat6 _A Czarny
Połączenie elektryczne	Złącze, M12 × 1
Podłączenie anteny	Brak modułu radiowego
Temperatura pracy	-40...+70 °C
Stopień ochrony	IP67 IP68
Testy/aprobata	
Odporność na wibracje	Zgodnie z wymaganiami normy IEC 60068-2-6 (drżania: od 10 Hz do 55 Hz, amplituda 1,0 mm, 5 min przemieszczenia, 30 min przerwy)
Certyfikaty	CE UKCA cULus

celu przesyłania danych wymaganych do predykcijnego utrzymania w ruchu i optymalizacji pracy.

Komponenty z serii produktów Snap Signal pomagają w uzyskaniu dostępu do danych z urządzeń obiektowych w żądanym formacie. Urządzenia S15C i R45C nadają się do montażu in-line (w linii okablowania) i konwersji dużej liczby sygnałów na dane procesowe IO-Link lub rejestry Modbus. Koncentratory I/O i urządzenia IO-Link master z serii produktów R90C i R95C nie są już w ofercie.

Wszystkie podzespoły spełniają normy branżowe pod względem stopnia ochrony, połączenia i trwałości.

Są łatwe do integracji z istniejącymi systemami, a kontroler sieciowy DXM ułatwia przesyłanie danych do systemu sterowania lub chmury.