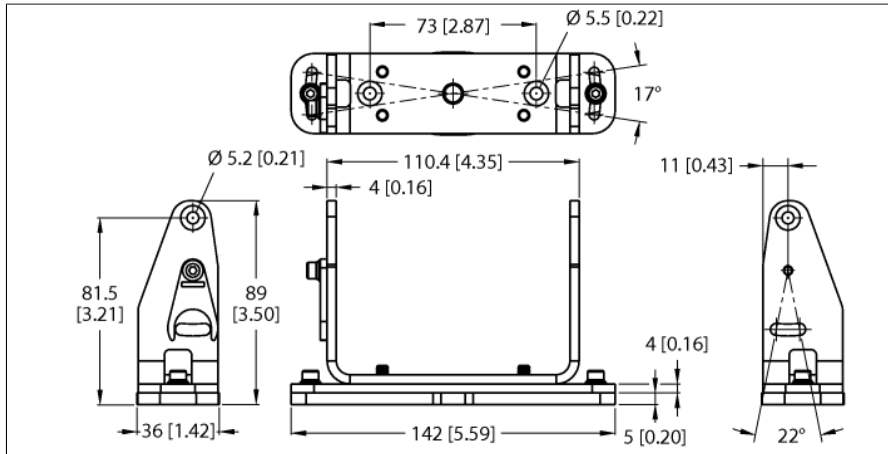


Technologia bezpieczeństwa

Uchwyt montażowy

Do laserowych skanerów bezpieczeństwa

SXA-MBK-1



Typ	SXA-MBK-1
Nr kat.	3806734

- Wspornik montażowy
- Regulowany przechył i toczenie