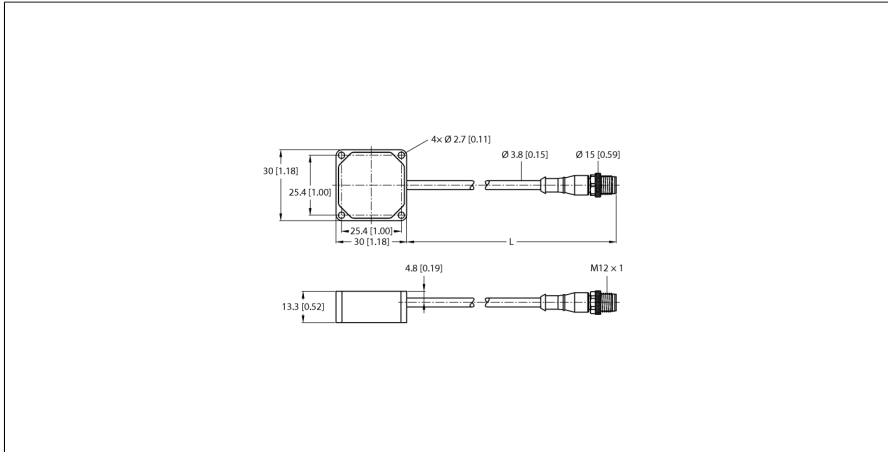


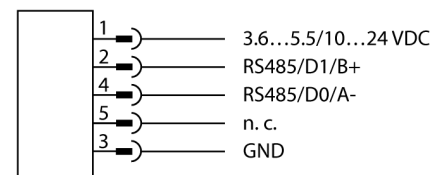
Czujnik drgań i temperatury Z interfejsem szeregowym Modbus RTU QM30VT2



Typ	QM30VT2
Nr kat.	3806276
Dane bezprzewodowe	
Funkcja	Czujnik drgań
Typ urządzenia	Czujnik
Dane we/wy	
Protokół komunikacyjny	Modbus RTU RS485
Dane elektryczne	
Napięcie zasilania	10...24 V DC
Dane mechaniczne	
Wykonanie	Prostopadłościenny, QM30VT
Materiał obudowy	Aluminium, AL, Kat6, Pomalowane na czarno
Połączenie elektryczne	Kabel ze złączem, M12 x 1, 2.09 m
podłączenie anteny	Brak modułu radiowego
Temperatura pracy	-40...+105 °C
Stopień ochrony	IP67
Testy/aprobata	

- Do wykrywania wartości temperatury i drgań
- Wytrzymała obudowa z aluminium
- Stopień ochrony IP67
- Kabel PVC, 2,09 m, ze złączem męskim M12 x 1, 5-styk.
- Odporność na wstrząsy do 400 g
- Dostawa obejmuje płytę montażową BWA-BK-022
- Zakres pomiaru temperatury: -40...105 °C
- Rozdzielczość: 1 °C
- Dokładność: ± 3 °C
- Zakres pomiarowy drgań: 0...46 mm/s RMS
- Zakres częstotliwości: 10...4000 Hz
- Dokładność: ± 10 % w 25 °C
- Napięcie robocze: 10...24 V DC lub 3,6...5,5 V DC
- Interfejs RS485, obsługuje Modbus RTU

Schemat podłączenia



Zasada działania

Ten wytrzymały czujnik w metalowej obudowie jest przeznaczony do monitorowania drgań i temperatury poruszających się części maszyn. Dane mogą być przesyłane do sterownika za pośrednictwem interfejsu RS485, co

umożliwia wczesną identyfikację zbliżającej się awarii maszyny i podjęcie działań naprawczych. Wytrzymała obudowa o klasie ochrony IP67 umożliwia wykrywanie drgań w dwóch osiach. Czujnik można zamontować lub przykleić na maszynie za pomocą odpowiednich akcesoriów.

Akcesoria montażowe

Typ	Nr kat.		Rysunek wymiarowy
BWA-BK-022	3810633	Obejmuje zestaw płytek montażowych do czujników QM30VT, aluminium, zestaw śrub i folię samoprzylepną	

Akcesoria - funkcja

Typ	Nr kat.		Rysunek wymiarowy
BWA-HW-006	3081325	Kabel konwertera, konwerter RS485 — USB 2.0, złącze żeńskie M12 × 1, 5-styk., złącze męskie, USB typu A, długość 1 m; zasila podłączone urządzenie napięciem 10 V. Zaleca się użycie zewnętrznego zasilacza z rozgałęźnikiem Y (6634679) do podłączonego urządzenia.	