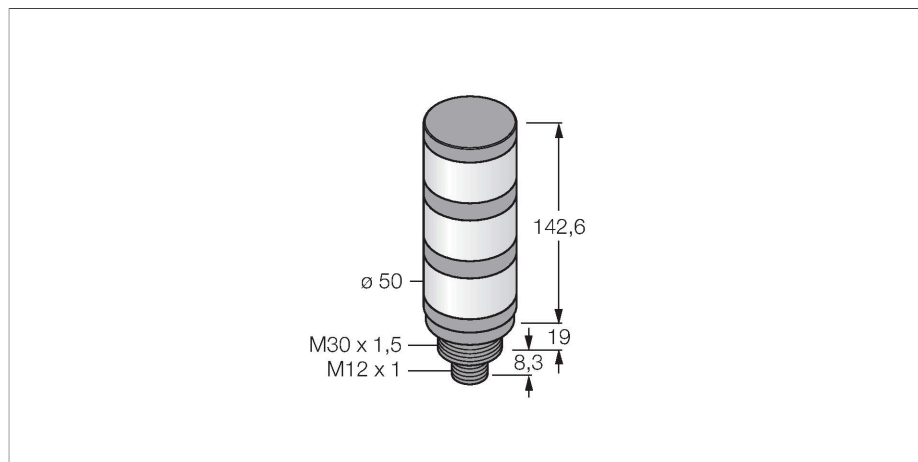


TL50GYRKQ

Oświetlenie sygnalizacyjne LED – kolumna świetlna



Dane techniczne

Typ	TL50GYRKQ
Nr kat.	3801283
Dane sygnału i wyświetlacza	
Cel	Wskaźnik świetlny LED
Funkcja	Kolumna świetlna
Rodzaj światła	zielony żółty czerwony
Możliwość ściemnienia	Nie
Cechy koloru 1	Zielony, Programowalne, 31 lm
Cechy koloru 2	Żółty, Można skonfigurować przez złącze IO-Link, 32 lm
Cechy koloru 3	Czerwony, Można skonfigurować przez złącze IO-Link, 13 lm
Dane elektryczne	
Napięcie robocze U_B	18...30 V DC
Prąd znamionowy DC I_o	≤ 45 mA
Napięcie robocze U_B	21...27 V AC
Nominalny prąd zasilania AC	≤ 45 mA
Maks. pobór prądu na kolor	70 mA
Protokół komunikacyjny	IO-Link
Typ wejścia	Protokół komunikacyjny
Typowy czas odpowiedzi	< 10 ms
IO-Link	
Specyfikacja IO-Link	V 1.1
Communication mode	COM 2 (38.4 kBaud)
Process data width	16 bit
Frame type	Type_2_2

Cechy charakterystyczne

- Obudowa z tworzywa sztucznego, czarna
- Odporność na zakłócenia EMI i RFI
- Stopień ochrony IP67
- Złącze męskie M12 × 1
- Kolory: Zielony (COL 1) / żółty (COL 2) / czerwony (COL 3)
- Parametryzacja za pomocą IO-Link

Schemat podłączenia

3 BU	-
1 BN	+
4 BK	IO-Link
2 WH	n.c.

Zasada działania

Kolumny świetlne TL50 posiadają dobrze widoczne wskaźniki stanu, a także dostarczają użytkownikowi przejrzystych informacji w całym systemie. Mogą składać się z wielokolorowych diod LED oraz sygnalizatora dźwiękowego. Mogą być instalowane bezpośrednio na maszynie, w szafie lub w miejscu kontroli na linii produkcyjnej. Schemat podłączenia przedstawia konfigurację pinów dla wersji PNP. Sekwencja kolorów kolumny świetlnej w kolejności od dołu do góry może zostać dobrana spośród 10 dostępnych barw: niebieski (B), zielony (G), czerwony (R), żółty (Y), biały (W), turkusowy (T), pomarańczowy (O), fioletowy (V), błękitny (S) i różowy (M). Przykład: TL50GYRQ – kolory kolumny świetlnej w kolejności od dołu do góry: zielony, żółty i czerwony.

Dane techniczne

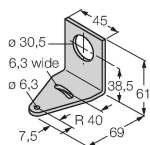
Funkcja styk 4	IO-Link
Maximum cable length	20 m
W zestawie SIDI GSDML	Tak
Dane mechaniczne	
Kaskadowe	Nie
Wykonanie	Gładki cylinder, TL50
Wymiary	Ø 50 x 169.9 mm
Materiał obudowy	Tworzywo sztuczne, ABS, Kat6 _A , Czarny
Window material	Poliwęglan, rozproszone
Połączenie elektryczne	Złącze, M12 × 1, PVC
Liczba żył przewodu	4
Temperatura pracy	-40...+50 °C
Wilgotność względna	0...95 %
Stopień ochrony	IP67
Testy/aprobaty	
Certyfikaty	CE, UL w wykazie

Akcesoria

SMB30A

3032723

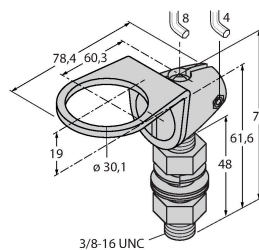
Uchwyt montażowy, prostokątny, stal nierdzewna, dla czujników z gwintem 30mm



SMB30FA

3074005

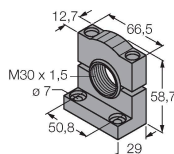
Montagewinkel; Werkstoff VA 1.4401



SMB30SC

3052521

Uchwyt montażowy, czarny PBT, dla czujników z gwintem 30 mm, obrotowy



Akcesoria

Rysunek wymiarowy	Typ	Nr kat.	
	RKC4.4T-2/TEL	6625013	Kabel połączeniowy, złącze żeńskie M12, proste, 4-styk., długość kabla: 2 m, materiał powłoki: PVC, czarny; aprobatą cULus
	WKC4.4T-2/TEL	6625025	Kabel połączeniowy, złącze żeńskie M12, kątowe, 4-styk., długość kabla: 2 m, materiał powłoki: PVC, czarny; aprobatą cULus