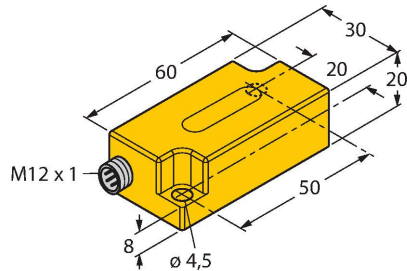


B1N360V-Q20L60-2UP6X3-H1151

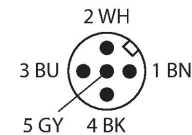
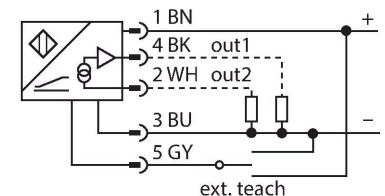
Inklinometr – z dwoma programowalnymi punktami przełączania



Cechy charakterystyczne

- Kształt prostokątny, wysokość 20 mm
- tworzywo sztuczne PC
- Wskazanie stanu napięcia zasilania oraz przełączania
- Dwa programowalne wyjścia dwustanowe
- Punkty przełączania ustawiane w zakresie 0° do 360°
- 4-przewodowy DC, 10...30 VDC
- Złącze męskie M12 x 1

Schemat podłączenia



Zasada działania

Nachylenie określone jest w sposób bezkontaktowy przez czujnik półprzewodnikowy.

Dane techniczne

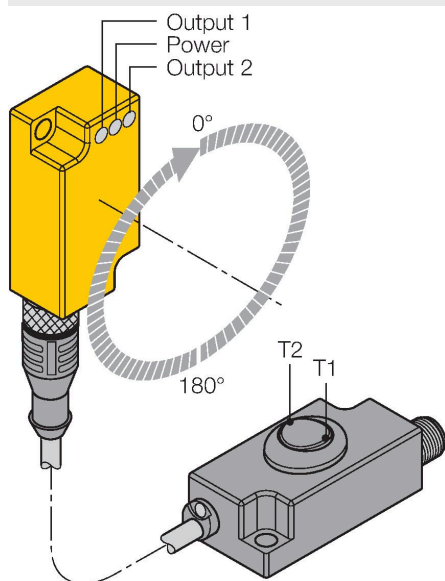
Typ	B1N360V-Q20L60-2UP6X3-H1151
Nr kat.	1534051
Measuring principle	Przyspieszenie
Dane ogólne	
Zakres pomiarowy	0...360 °
Zakres pomiarowy osi z	0...360 °
Liczba osi pomiarowych	1
Warunki montażowe	Pionowy
Dokładność powtarzalności	≤ 0.2 % pełnej skali
Bezwzględna dokładność (przy 25°C)	± 0.5 °
Nominalny współczynnik temperaturowy	0.03 °/K
Rozdzielczość	≤ 0.14 °
Dane elektryczne	
Napięcie zasilania	10...30 V DC
Tętnienie szczytkowe	≤ 10 % U _{ss}
Prąd szczytkowy	≤ 0.1 mA
Napięcie testowe izolacji	≤ 0.5 kV
Prąd wyjścia	≤ 500 mA
Opóźnienie zadziałania	500 ms
Opóźnienie zwalniania	350 ms
Zabezpieczenie przed zwarciami	tak / Termiczne
Ochrona przed przerwą w obwodzie/odwrotną polaryzacją	tak / Całkowite
Funkcja wyjścia	5-stykowe, Styk NO/NZ, 2 × PNP
	Ochrona przepięciowa od +U _b do (U _b - 40V)
Pobór prądu	35 mA

Dane techniczne

Dane mechaniczne	
Wykonanie	Prostopadłościenny, Q20L60
Wymiary	60 x 30 x 20 mm
Materiał obudowy	Tworzywo sztuczne, PC
Połączenie elektryczne	Złącze, M12 × 1
Warunki środowiskowe	
Temperatura pracy	-30...+70 °C
Odporność na wibracje	55 Hz (1 mm)
Odporność na uderzenia	30 g (11 ms)
Stopień ochrony	IP68 IP69K
MTTF	399 rok/lata zgodnie z SN 29500 (Ed. 99) 40 °C
Wskaźnik napięcia zasilania	LED, zielony
Wskaźnik stanu przełączenia	2 x LED, Żółty

Instrukcja montażu

Instrukcja montażu / Opis



Punkty przełączania są ustawiane za pomocą adaptera uczącego TX1-Q20L60

Uruchomienie przełącznika dwustabilnego T1 (OUT 1) tworzy połączenie pomiędzy GND a stykiem 5.

Uruchomienie przełącznika dwustabilnego T2 (2) tworzy połączenie między UB a stykiem 5. Punkty załączenia i wyłączenia są swobodnie wybierane w zakresie 360°.

Programowanie przeprowadzić można zgodnie lub przeciwnie do kierunku wskazówek zegara.

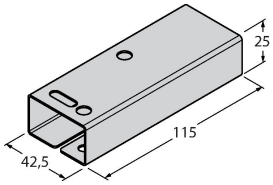
Przed programowaniem punktów załączenia i wyłączenia czujnik należy ustawić w pozycji startowej. Informacje na temat programowania znajdują się na następnej stronie. W celu samodzielnego zaprogramowania punkty wyłączenia czujnik musi znajdować się w tym punkcie. Czujnik musi być montowany w pozycji pionowej.

Kolejna metoda programowania wykorzystuje zakres 180°. Wymagane jest ustawienie jedynie punktu załączenia.

Akcesoria

GUARD-Q20L60

A9684



Obudowa ochronna do pochylomierzy Q20L60 służąca do ochrony przed uderzeniami mechanicznymi;
materiał: stal nierdzewna

Instrukcja użytkownika

Nastawa punktu przełączania: NO - kierunek przeciwny do obrotu wskazówek zegara, NZ - kierunek zgodny z obrotem wskazówek zegara

Nacisnąć T1 (T2) na 5 sek.

Dioda LED zasilania miga

Ustawić czujnik w odpowiedniej pozycji

Nacisnąć T1 (T2) na 1 sek. w celu ustawienia punktu załączenia

Migają diody LED zasilania i wyjścia 1 (2)

Ustawić czujnik w odpowiedniej pozycji końcowej

Nacisnąć T1 (T2) na 3 sek. w celu ustawienia punktu wyłączenia

Diody LED zasilania i wyjścia 1 (2) migają przez 3 sek., a później świecą w sposób ciągły

Proces nauki zakończony, czujnik gotowy do pracy.

Nastawa punktu przełączania: NO - kierunek zgodny z obrotem wskazówek zegara, NZ - kierunek przeciwny do obrotu wskazówek zegara

Nacisnąć T1 (T2) na 5 sek.

Dioda LED zasilania miga

Ustawić czujnik w odpowiedniej pozycji

Nacisnąć T1 (T2) na 3 sek. w celu ustawienia punktu załączenia

Szybko migają diody LED zasilania i wyjścia 1 (2)

Ustawić czujnik w odpowiedniej pozycji końcowej

Nacisnąć T1 (T2) na 1 sek. w celu ustawienia punktu wyłączenia

Diody LED zasilania i wyjścia 1 (2) migają przez 3 sek., a później świecą w sposób ciągły

Proces nauki zakończony, czujnik gotowy do pracy.

Nastawa punktu przełączania: NO - kierunek przeciwny do obrotu wskazówek zegara, NZ - kierunek zgodny z obrotem wskazówek zegara (ustawienie fabryczne 180°)

Nacisnąć T1 (T2) na 5 sek.

Dioda LED zasilania miga

Ustawić czujnik w odpowiedniej pozycji

Nacisnąć T1 (T2) na 1 sek. w celu ustawienia punktu załączenia

Migają diody LED zasilania i wyjścia 1 (2)

Nacisnąć T1 (T2) na 1 sek. w celu ustawienia kąta obrotu 180 ° i histerezy 1 °

Diody LED zasilania i wyjścia 1 (2) migają przez 3 sek., a później świecą w sposób ciągły

Proces nauki zakończony, czujnik gotowy do pracy.

Nastawa punktu przełączania: NO - kierunek zgodny z obrotem wskazówek zegara, NZ - kierunek przeciwny do obrotu wskazówek zegara (ustawienie fabryczne 180°)

Nacisnąć T1 (T2) na 5 sek.

Dioda LED zasilania miga

Ustawić czujnik w odpowiedniej pozycji

Nacisnąć T1 (T2) na 3 sek. w celu ustawienia punktu załączenia

Szybko migają diody LED zasilania i wyjścia 1 (2)

Nacisnąć T1 (T2) na 3 sek. w celu ustawienia kąta obrotu 180 ° i histerezy 1 °

Diody LED zasilania i wyjścia 1 (2) migają przez 3 sek., a później świecą w sposób ciągły

Proces nauki zakończony, czujnik gotowy do pracy.

T1 = Wyjście dwustanowe 1; T2 = Wyjście dwustanowe 2

Ustawienia fabryczne:

Histereza 1°