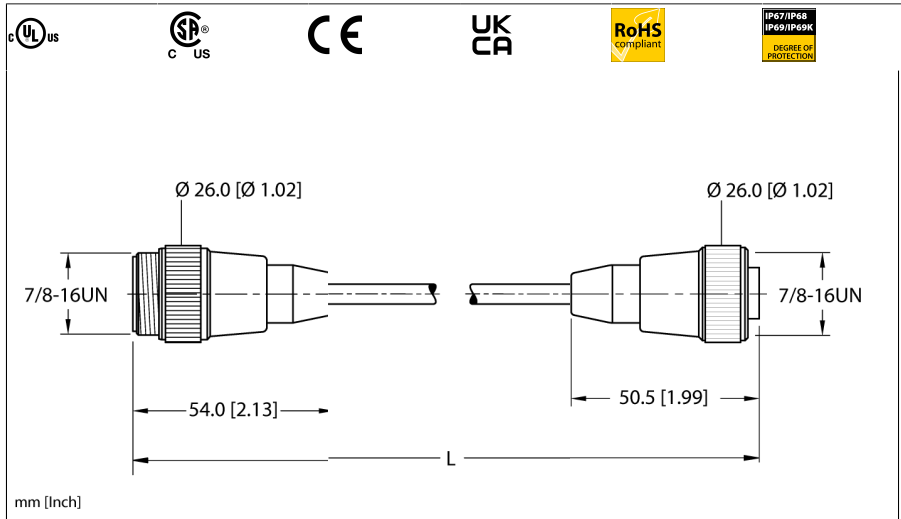


Actuator- en sensorkabel Verbindungsleitung RSM RKM 50-2M



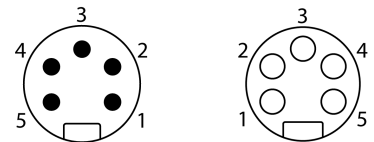
Type	RSM RKM 50-2M
Identnr.	U2282-0
Connector A	Connector, 7/8"-16 UN, Recht
Aantal polen	5
Contactdrager	Kunststof, TPU, Geel
Greep	Kunststof, TPU, Geel
Wartelmoer/-bout	Messing, CuZn, Vernikkeld
Mechanische levensduur	> 100 Steekcycli
Vervuilinggraad	3
Beschermingsklasse	IP67, IP68, IP69, IP69K
	NEMA: 1, 3, 4, 6P, 12

Connector B	Contraconnector, 7/8"-16 UN, Recht
Aantal polen	5 pins
Contactdrager	Kunststof, TPU, Geel
Greep	Kunststof, TPU, Geel
Wartelmoer/-bout	Messing, CuZn, Vernikkeld
Aandraaimoment	2 Nm
Beschermingsklasse	IP67, IP68, IP69, IP69K
	NEMA: 1, 3, 4, 6P, 12

Kabel	
Kabel-ident	RF50549
Aantal aders	5
Kabeldiameter	Ø 7.62mm
Kabellengte	2 m, (+ 50 mm of 4% van de lengte / -0,0, afhankelijk van welke waarde groter is) m
Kabelmantel	PVC, Geel
Aderdiameter	0.076 "
Adermateriaal	TC (koper vertind)
Aderisolatie	PVC
Aderdoorsnede	5 x 18 AWG [vergelijkbaar met 0,75 mm ²]
Draadopbouw	19 x 0.0092"
Aderkleuren	BK, BU, GN/YE, BN, WH



- 7/8"-connector, recht, 5-polig
- 7/8" minifast-contraconnector, recht
- Tray-kabel voor instrumentatie
- PVC-buitenmantel, geel, 5 × 18 AWG
- UV-bestendig
- -40 °C koude buigsterkte
- Oliebestendig
- Brandklassen: UL 1685 FT4, UL1061, CSA FT4
- Flexlife en C-Track goedgekeurd



schakelplan



Elektrische eigenschappen bij +20 °C

Nominale spanning	600V
Stroombelastbaarheid	9AA

Mechanische en chemische eigenschappen

Buigradius (vaste installatie)	≥ 5 x Ø
Buigradius (flexibele inzet)	≥ 10 x Ø
Koude buigsterkte	-40 °C
Buigcycli 20 x Ø	10 miljoen *
	Indien op de juiste wijze geïnstalleerd bij 20 °C, 50% RV en een cyclussnelheid van ≤ 0,5 cycli per seconde.
C-Track	Ja
in rusttoestand	-40...+105°C
in bewogen toestand	5...+105°C
Omgevingstemperatuur tijdens de installatie	-10...+105 °C

Certificaat**Instructie**

De buigsterkte kan verminderen als de kabel bij extreme temperaturen wordt gebruikt, als deze aan bepaalde chemicaliën wordt blootgesteld, als deze boven de nominale cyclussnelheid of onder de nominale buigstraal van de kabel wordt gebruikt.

Instructie - Wij behouden ons het recht voor, zonder voorafgaande aankondiging technische wijzigingen door te voeren.