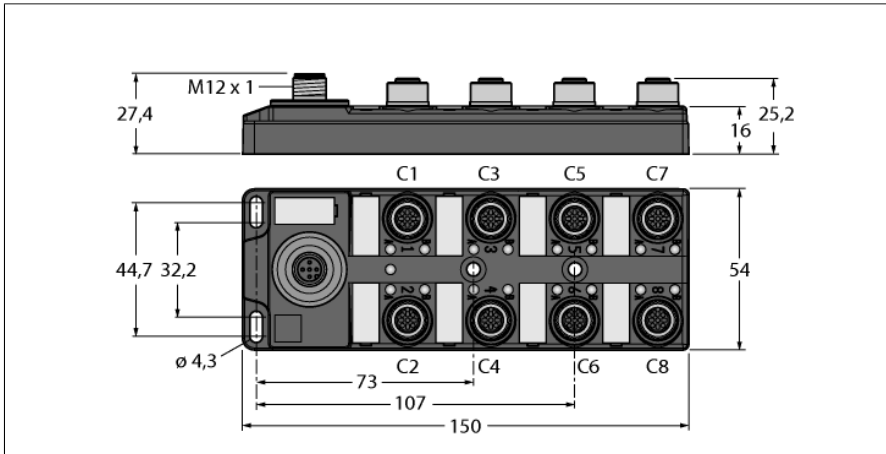


I/O-hub voor aansluiting van digitale signalen op I/O-Link-master

16 universele digitale kanalen, pnp

TBIL-M1-16DXP

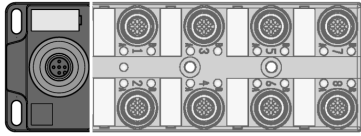


Type	TBIL-M1-16DXP
Identnr.	6814102
Systeemdata	
Voedingsspanning	24 V DC
Toelaatbaar bereik	18...30 VDC
	V1 max. 4 A
Bedrijfsstroom	Max. 145 mA
Voeding sensor/actuator	Klasse A voeding uit V1
	Kortsluitvast, 120 mA per steekplaats
Vermogensverlies, typisch	≤ 3.5 W
Digitale ingangen	
Kanalenaantal	16 digitale pnp ingangen (EN 61131-2)
Aansluittechniek ingangen	M12
Type ingangendiagnose	Groepdiagnose
Signaalspanning laag niveau	-3 tot 5 VDC (EN 61131-2, type 1&3)
Signaalspanning High Level	11 tot 30 VDC (EN 61131-2, type 1 en 3)
Potentiaalscheiding	ingangen naar FE 500VDC
max. ingangsstroom	7 mA
Digitale uitgangen	
Kanalenaantal	16 digitale pnp uitgangen
Aansluittechniek uitgangen	M12
Uitgang	PNP
Type uitgangendiagnose	Groepdiagnose
Uitgangsspanning	24 VDC uit voedingsspanning
Uitgangsstroom per kanaal	4 A in totaal, 0,5 A per kanaal
Gelijktijdigheidsfactor	0,35
Belastingstype	ohmsch, inductief, lampbelasting
Kortsluitbeveiliging	Ja
Potentiaalscheiding	uitgangen naar FE 500VDC

- IO-Link V1.1 klasse A
- Glasvezelversterkte behuizing
- Schok- en vibratiebestendig
- Volledig vergoten module-elektronica
- Beschermingsklasse IP65/IP67/IP69K
- 2 universele digitale kanalen per sleuf
- I & M-gegevenssets ondersteunen installatie en onderhoud
- IO-Link-diagnose voor kortsluiting en voedingsspanning

IO-Link	
Aansluittechniek IO-Link	1 × M12
IO-Link specificatie	V 1.1
IO-Link port type	Class A
Frametype	2.6
Transmissiesnelheid	COM 2 / 38,4 kBit/s
Parametrering	FDT/DTM, TBEN IOL-master
Transmissiefysica	voldoet aan de 3-draadsfysica (PHY2)
Normen-/richtlijnenconformiteit	
Vibratietest	Volgens EN 60068-2-6 Versnelling tot 20 g
Schoktest	Volgens EN 60068-2-27
Kantelen en omvallen	Volgens IEC 60068-2-31/IEC 60068-2-32
Elektromagnetische compatibiliteit	Volgens EN 61131-2:2007
Goedkeuringen en certificaten	CE UV-bestendig volgens DIN EN ISO 4892-2A (2013)
UL-certificaat	cULus LISTED 21 W2, Encl.Type 1 IND.CONT.EQ.
Systeemdata	
Afmetingen (B x L x D)	54 x 150 x 27.4 mm
Omgevingstemperatuur	-40...+70 °C
Opslagtemperatuur	-40...+85 °C
Altitude	Max. 5000 m
Beschermingsgraad	IP67 IP69K
MTTF	96 Jaren volgens SN 29500 (Ed. 99) 20 °C
Behuizingsmateriaal	PA6-GF30
Montage	4 bevestigingsgaten Ø 4,3 mm

pinbelegging en aansluitschema's



Instructie

Geschikte **IO-Link-leiding** (uittrekbaar deel):

2 m: RKC4T-2-RSC4T/TXL (ident-nr. 6625604)

5m: RKC4T-5-RSC4T/TXL (ident-nr. 6625730)

Andere lengtes en varianten in de productcatalogus of op aanvraag

Geschikte **IO-Link-master** (uittrekbaar deel):

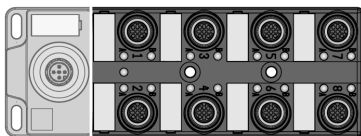
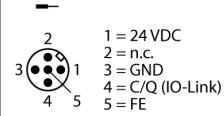
BL20-E-4IOL (ident-nr. 6827385)

BL67-4IOL (ident-nr. 6827386)

TBEN-S2-4IOL (ident-nr. 6814024)

Andere types in de productcatalogus of op aanvraag

M12 x 1 IO-Link



Instructie

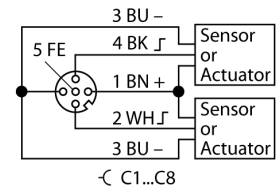
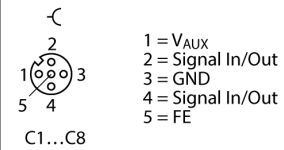
geschikte **sensorleidingen** (verlengkabel):

2m: RSC4.4T-2/TXL ident-nr. (6625527)

5m: RSC4.4T-5/TXL ident-nr. (6625528)

andere lengtes en varianten in de productcatalogus of op aanvraag

I/O-steekplaats M12 x1



module LED-status

LED	Kleur	Status	Beschrijving
IO-Link	groen	uit	Geen voedingsvoeding
		knippert	IO-Link communicatie OK geldige processdata worden gestuurd of ontvangen
	Rood	aan	IO-Link communicatiefout of modulefout
		knippert	IO-Link communicatie OK ongeldige processdata of diagnose voorhanden

I/O-LED status

LED	Kleur	Status	Beschrijving
C1 A / B ... C8 A / B	groen	aan	Ingang resp. uitgang actief
		knippert	Overbelasting van de voeding aan de respectievelijke steekplaats. Beide LED's van de steekplaats knipperen.
	Rood	aan	Uitgang actief met overbelasting/kortsluiting
		uit	Ingang resp. uitgang niet actief

C...=steekplaats nr., A / B= signaal-LED (signaal A= pin 4, signaal B= pin 2)

Processdata-mapping

Details zijn te vinden in het handboek.

	Byte	Bit 7 MSB	Bit 6	Bit 5	Bit 4	Bit3	Bit 2	Bit 1	Bit 0 LSB
Ingangen	0	DI8 C4P2 (B)	DI7 C4P4 (A)	DI6 C3P2 (B)	DI5 C3P4 (A)	DI4 C2P2 (B)	DI3 C2P4 (A)	DI2 C1P2 (B)	DI1 C1P4 (A)
	1	DI16 C8P2 (B)	DI15 C8P4 (A)	DI14 C7P2 (B)	DI13 C7P4 (A)	DI12 C6P2 (B)	DI11 C6P4 (A)	DI10 C5P2 (B)	DI9 C5P4 (A)
Uitgangen	0	DO8 C4P2 (B)	DO7 C4P4 (A)	DO6 C3P2 (B)	DO5 C3P4 (A)	DO4 C2P2 (B)	DO3 C2P4 (A)	DO2 C1P2 (B)	DO1 C1P4 (A)
	1	DO16 C8P2 (B)	DO15 C8P4 (A)	DO14 C7P2 (B)	DO13 C7P4 (A)	DO12 C6P2 (B)	DO11 C6P4 (A)	DO10 C5P2 (B)	DO9 C5P4 (A)

C... = steekplaats-nr, P... = Pin-nr.

diagnose / events

Class/Qualifier			Code	Beschrijving	
Mode	Type	Instance			
0xC0	0x30	0x04	0xF4 verschijnt	0x5110	voedingsspanning te hoog
0x80	0x30	0x04	0xB4 verdwijnt	0x5110	
0xC0	0x30	0x04	0xF4 verschijnt	0x5111	voedingsspanning te laag
0x80	0x30	0x04	0xB4 verdwijnt	0x5111	
0xC0	0x30	0x04	0xF4 verschijnt	0x7710	kortsluiting tegen GND
0x80	0x30	0x04	0xB4 verdwijnt	0x7710	
0xC0	0x30	0x04	0xF4 verschijnt	0x5000	Hardwarefout
0x80	0x30	0x04	0xB4 verdwijnt	0x5000	

Device Parameter

ISDU	Parameter Name	Access	Data Length	Data Type	
Index	Sub-index	R: Read W: Write			
0x0C	0x02	Data Storage Lock	R/W	1Bit	Boolean parameter-Upload blokkeren 0: gedeblokkeerd; 1: geblokkeerd fabrieksinstelling: 0
0x10	0x00	Vendor Name	R	16 Bytes	String TURCK
0x11	0x00	Vendor Text	R	32 Bytes	String www.turck.com
0x12	0x00	Product Name	R	32 Bytes	String TBIL-M1-16DXP
0x13	0x00	Product ID	R	16 Bytes	String 6814102
0x14	0x00	Product Text	R	32 Bytes	String I/O-HUB
0x15	0x00	Serial Number	R	16 Bytes	String
0x17	0x00	FW Revision	R	16 Bytes	String
0x18	0x00	Application Specific Tag	R/W	32 Bytes	String vrije tekst bijvoorbeeld voor aanduiding toepassing fabrieksinstelling: ***
0x40	0x00	Parameter ID	R/W	4 Bytes	Unsigned 32 Id-nr. bijvoorbeeld voor module-identificatie fabrieksinstelling: 0x0000
0x41	0x00	Inverting Input	R/W	2Bytes	Unsigned 16 draaien van de ingangsglogica 0: normaal; 1: omgekeerd fabrieksinstelling: 0x00
0x42	0x00	Activate Output	R/W	2 Bytes	Unsigned 16 uitgang activeren 0: desactief; 1: actief fabrieksinstelling: 0xFFFF
0x43	0x00	Impulse Strechting	R/W	16 Bytes	Unsigned 8 verlengen van de ingangsimpuls 0: uit, 1-255; basis: 10ms fabrieksinstelling: 0x00
0x44	0x00	Short Circuit Recovery	R/W	2 Bytes	Unsigned 16 gedrag na kortsluiting uitgang 0: automatisch 1: gecontroleerd (uitgang opnieuw instellen) fabrieksinstelling: 0x0000
0x45	0x00	Failsafe	R/W	2 Bytes	Unsigned 32 gedrag bij communicatieverlies 00: uitgang op 0 01: uitgang op 1 10: laatste waarde 11: gereserveerd fabrieksinstelling: 0x0000

Toebehoren

Type	Ident no.		Afmetingen
TB-SG-L	100014865	Beschermende behuizing voor TBEN-L en TBIL-M blok I/O-modules voor gebruik in ATEX zone 2/22	

Functietoebereiden

Type	Ident no.		Afmetingen
TBEN-S2-4IOL	6814024	compacte multiprotocol-I/O-module, 4 IO-Link master 1.1 klasse A, 4 universele digitale PNP-kanalen 0.5 A	