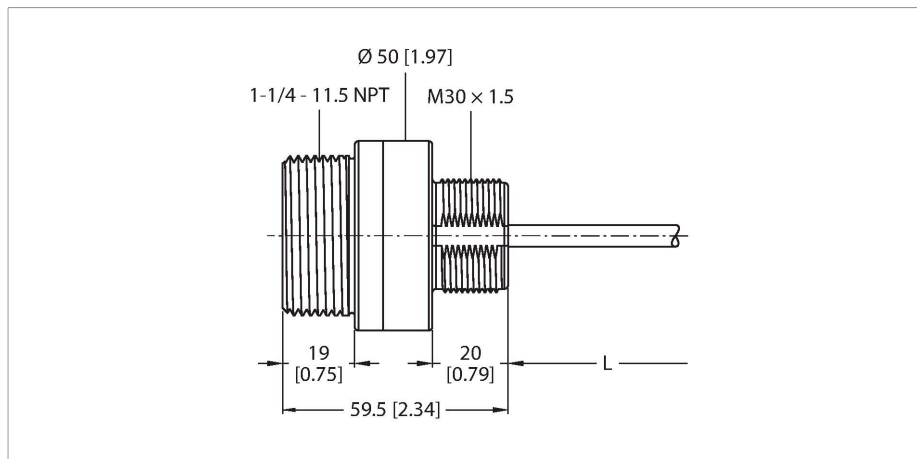


# K50UX1CRA

Ultrasoonsensor – diffuse sensor

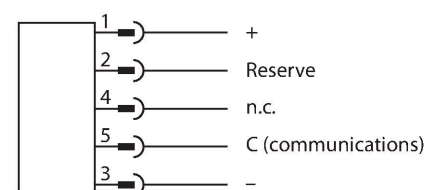
Met seriële interface voor aansluiting op een DX80 draadloos knooppunt



## Kenmerken

- Beschermingsklasse IP67
- Bedrijfstemperatuur: -40...+70 °C
- 230 mm kabel, PVC, met connector, M12 x 1, 5-polig
- Reikwijdte: 30...300 cm
- Schakelfrequentie: 114 kHz
- Resolutie > 1 mm
- Bedrijfsspanning: 3,5...5,5 VDC of 10...30 VDC
- 1-draads seriële interface
- Voor de aansluiting op DX80-nodes DX80N2X1S-P6 en DX80N2Q45U

## Aansluitschema



## Functieprincipe

Ultrasoonsensoren detecteren met behulp van geluidsgolven contactloos en slijtagevrij verschillende voorwerpen. Hierbij speelt het geen rol of het voorwerp doorzichtig of ondoorzichtig, ferro of non-ferro, vast, vloeibaar of poedervormig is. Ook omgevingsinvloeden zoals nevelgordijnen, stof of regen hebben nauwelijks een invloed op de functie.

## Technische gegevens

Type	K50UX1CRA
Identnr.	3094613
<b>Ultrasone gegevens</b>	
Functie	Naderingsschakelaar
Reikwijdte	300...3000 mm
Ultrasoon-frequentie	114 kHz
Herhalingsnauwkeurigheid	≤ ± 1 mm
<b>Elektrische gegevens</b>	
Bedrijfsspanning	3.5...5.5 VDC
DC nominale bedrijfsstroom	≤ 0.18 mA
Inschakelfoutimpulsonderdrukking	≤ 10000 ms
Communicatieprotocol	1-wire-serial
Ompoolbeveiliging	Ja
Draadbreukbeveiliging	Ja
<b>Mechanische gegevens</b>	
Bouwworm	Pijp, K50UX
Afmetingen	Ø 50 x 59.5 mm
Materiaal behuizing	Kunststof, PBT
Materiaal geluidskonverter	kunststof, epoxy hars
Elektrische aansluiting	Kabel met connector, M12 x 1, Vijfdraads, 0.23 m, PVC
Omgevingstemperatuur	-40...+70 °C
Opslagtemperatuur	-40...+70 °C
Relatieve luchtvochtigheid	95 %

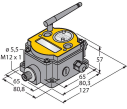
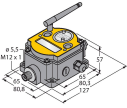
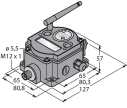
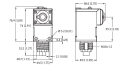
## Technische gegevens

Beschermingsgraad	IP67
Bedrijfsspanningsindicatie	LED, geel
<b>Tests/certificaten</b>	
Vibratiebestendigheid	MIL-STD-202F, methode 201A (trilling: 10 Hz tot 60 Hz maximaal, 0,06 inch (1,52 mm) dubbele amplitude, 10G maximale versnelling). IEC 60947-5-2 (Shock: 30G 11 ms continu, halve sinusgolf)

## Toebehoren

BWA-BK-006	3800834
------------	---------

## Toebehoren

Afmetingen	Type	Identnr.	
	DX80N2X6S-P6	3095667	DX80-nodes, 10...30 DC voeding, externe antenne, beschermingsklasse IP67, seriële interface voor de aansluiting van een sensor
	DX80N2X1S-P6	3018657	DX80 FlexPower nodes, interne batterijvoeding, externe antenne, beschermingsgraad IP67, seriële interface voor de aansluiting van een sensor
	DX80DR2M-H6	3014392	DX80 data radio, interne batterijvoeding, externe antenne, beschermingsgraad IP67, seriële interface voor de aansluiting van een sensor, RS485-interface voor de communicatie via Modbus RTU
	DX80N2Q45U	3800203	Q45 wireless sensor, interne batterijvoeding, beschermingsklasse IP67, seriële interface voor de aansluiting van verschillende sensoren