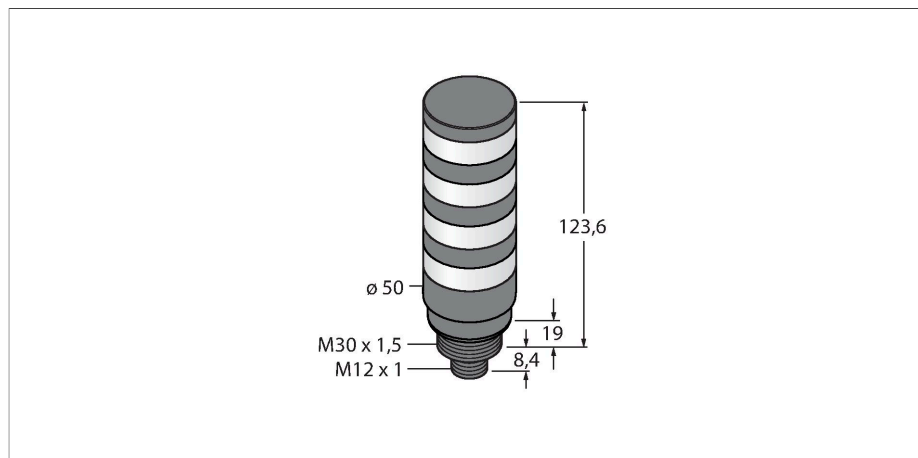


TL50CBGYRQ

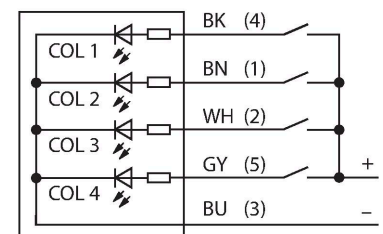
LED-weergave – Kompakt-Signalsäule



Kenmerken

- zwarte kunststofbehuizing
- bescherming tegen elektromagnetische en hoogfrequente storingen
- beschermingsgraad IP67
- connector M12x1
- kleuren: blauw (COL 1) / groen (COL 2) / geel (COL 3) / rood (COL 4)
- Betriebsspannung: 12...30 VDC oder 21...27 VAC bei jeweils 135mA pro LED-Farbe
- Eingänge: PNP / NPN

Aansluitschema



Functieprincipe

De TL50C compacte signaalzuil is een combinatie van de TL50 beacon en de TL50 high brightness modellen in een kortere bouwvorm en zorgt voor duidelijk zichtbare statusweergaven en een duidelijke bediening binnen de installatie. Elke signaalzuil is uit LED-elementen met verschillende kleuren, met of zonder alarm, geconfigureerd en in enkele stappen bedrijfsklaar geïnstalleerd - om het even of het nu direct aan de machine is, aan de schakelkast of aan te bewaken plaatsen binnen de productielijnen. Het aansluitschema geeft een PNP-aansluitconfiguratie weer. Er zijn 10 kleuren blauw (B), groen (G), rood (R), geel (Y), wit (W), turquoise (T), oranje (O), violet (V), hemelsblauw (S) en magenta (M) die in de typeomschrijving van de lamp de sequentie van onder naar boven aangeven. voorbeeld: TL50CGYRQ betekent groen, geel en rood van onder naar boven.

Technische gegevens

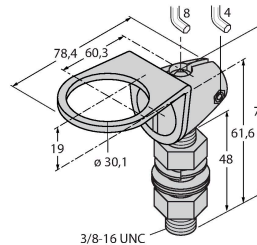
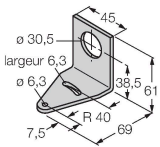
Type	TL50CBGYRQ
Identnr.	3091344
Signaal- en weergavegegevens	
Toepassingsdoel	LED-lamp
Functie	Signaalzuil
Lichtsoort	Blauw groen geel rood
Dimbaar	nee
Kenmerken kleur 1	Blauw, Doorlopend aan, 4.5 lm
Kenmerken kleur 2	Groen, Doorlopend aan, 27 lm
Kenmerken kleur 3	Geel, Doorlopend aan, 6 lm
Kenmerken kleur 4	Rood, Doorlopend aan, 9 lm
Elektrische gegevens	
Bedrijfsspanning	12...30 VDC
DC nominale bedrijfsstroom	≤ 135 mA
Bedrijfsspanning	21...27 VAC
Max. stroomverbruik per kleur	135 mA
Ingangstype	Bipolair (PNP/NPN)
Aanspreektijd typisch	< 10 ms
Mechanische gegevens	
In cascade monteerbaar	nee
Bouwvorm	gladde behuizing, TL50C
Afmetingen	Ø 50 x 151 mm
Materiaal behuizing	Kunststof, ABS, zwart
Window material	Polycarbonaat, diffuus
Elektrische aansluiting	Connector, M12 × 1, PVC

Technische gegevens

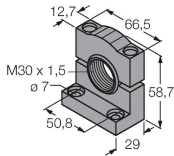
Aantal aders	5
Omgevingstemperatuur	-40...+50 °C
Relatieve luchtvochtigheid	0...95 %
Beschermingsgraad	IP67
Tests/certificaten	
Certificaten	CE, UL gelisted

Toebehoren

SMB30A	3032723	montagebeugel, haaks, roestvast staal, voor sensoren met 30mm schroefdraad	SMB30FA	3074005	Montagewinkel; Werkstoff VA 1.4401
---------------	----------------	--	----------------	----------------	------------------------------------



SMB30SC	3052521	montagebeugel, PBT-zwart, voor sensoren met 30 mm schroefdraad, oriënteerbaar
----------------	----------------	---



Toebehoren

Afmetingen	Type	Identnr.	
	RKC4.5T-2/TEL	6625016	Aansluitkabel, M12-contraconnector, recht, 5-polig, kabellengte: 2 m, mantelmateriaal: Pvc, zwart; cULus-goedkeuring
	WKC4.5T-2/TEL	6625028	Aansluitkabel, M12-contraconnector, haaks, 5-polig, kabellengte: 2 m, mantelmateriaal: Pvc, zwart; cULus-goedkeuring