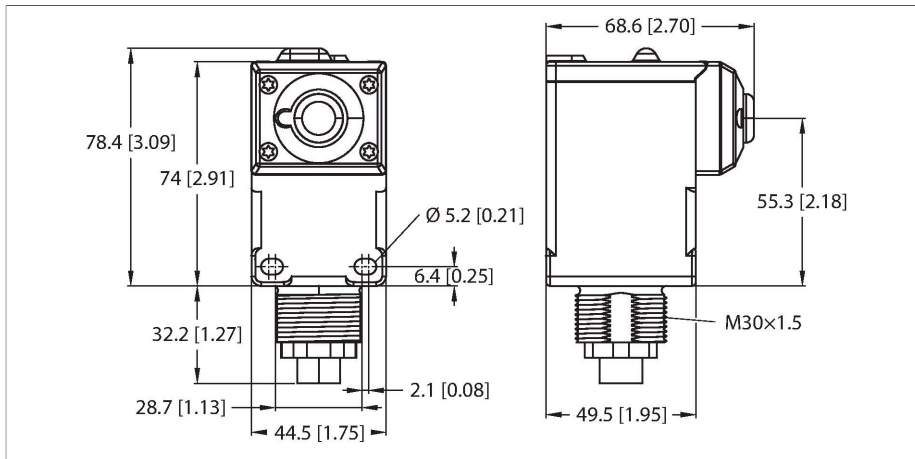


DX80N2Q45TH

Radiotransfersysteem – Basiseenheid voor seriële sensoren Knooppunt voor het aansluiten van externe sensoren



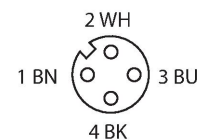
Technische gegevens

Type	DX80N2Q45TH
Identnr.	3026123
Radiogegevens	
Type of radio	short-range
Installation	stationary
Topologie	Stertopologie
Functie	Temperatuursensor
Apparaattype	Node
Frequency band	2,4 GHz ISM-band
Frequentiebereik	2.402- 2.483 GHz
Number of radio channels	27
Channel width	2 MHz
Spread spectrum technology	FHSS (Frequency Hopping Spread Spectrum)
Single-Carrier Residence Time	7.8 ms
Aanspreektijd typisch	< 250 ms
Afstraalvermogen ERP	18 dB/65 mW
Afstraalvermogen EIRP	18 dB/65 mW
Reikwijdte	1000000 mm
I/O-gegevens	
Kanalen aantal	1 / 1
Ingangstype	Temperatuur/luchtvochtigheid
Kanalen aantal	2
Uitgang	2-kleurige LED-indicator (rood/groen)
Communicatieprotocol	1-wire-serial

Kenmerken

- Beschermingsklasse IP67
- mechanische schroefdraad, M30 x 1,5
- Aansluiting via koppeling, M12 x 1, 4-polig
- Geïntegreerd, meerkleurig indicatielampje
- 2,4 GHz-frequentieband
- Frequentiesprongprocedure FHSS
- Timeslot-procedure TDMA
- Bedrijfsspanning: 3,6...5,5 VDC
- Stroomverbruik: $\leq 100 \mu\text{A}$
- Voeding via 2 AA 3,6 V li-ion-batterijen, meegeleverd
- FCC-ID UE300DX80-2400- Dit apparaat beantwoordt aan FCC paragr. 15, sub-paragr. C, 15.247 ETSI/EN: In overeenstemming met EN 300 328: V1.7.1 (2006-05) IC: 7044A-DX8024
- Stralingsimmunitieit 10 V/m voor 80-2700 MHz volgens EN 61000-6-2

Aansluitschema



Functieprincipe

De Q45 wireless nodes kunnen in een draadloos DX80-netwerk in sterstopologie worden geïntegreerd. Deze apparaten werken dankzij de geïntegreerde batterij volledig onafhankelijk en worden direct aan een willekeurige DX80 gateway of DXM-controller gekoppeld. Afhankelijk van de uitvoering bevatten ze een sensorelement of maken ze de aansluiting van externe sensoren of andere signaalgevers mogelijk. Afhankelijk

Technische gegevens

van het gebruik kan een batterijlevensduur van meerdere jaren worden bereikt.
Conform EN 300 328: V2.2.2 (2019-02)

Elektrische gegevens	
Batterij-oplossing	Ja
Bedrijfsspanning U_b	3.6...5.5 VDC
DC nominale bedrijfsstroom I_b	≤ 0.1 mA
Weergave van de functiereserve	LED, rood
Bedrijfsspanningsindicatie	LED, groen
Mechanische gegevens	
Bouwworm	Rechthoekig, Q45
Afmetingen	68.9 x 44.5 x 110.6 mm
Materiaal behuizing	Kunststof, PBT Lexan, zwart
Elektrische aansluiting	Connector, M12 x 1, 4-polig
Antenne-aansluiting	intern (kabellus)
Omgevingstemperatuur	-40...+70 °C
Opslagtemperatuur	-40...+70 °C
Relatieve luchtvochtigheid	0...90 %
Beschermingsgraad	IP67
Tests/certificaten	
MTTF	67 Jaren volgens SN 29500 (Ed. 99) 40 °C
Certificaten	CE, cURus, CSA

Toebehoren

QM42VT1

3094597

BWA-BATT-006

3017987

vibratie- en temperatuursensor,
metalen behuizing,
beschermingsgraad IP67, seriële
interface

Li-ionaccu, 3,6 VDC, 2400 mAh, AA,
GGV UN3090/KL9

