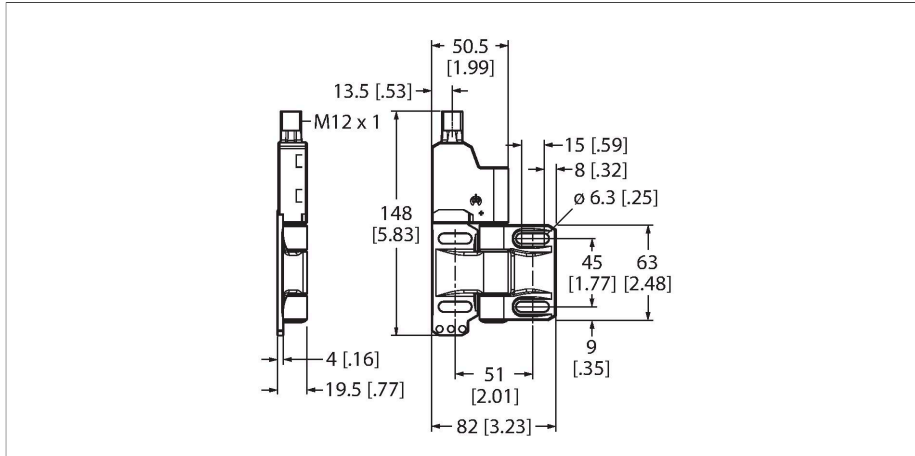


SI-HGZ63FQDR

Veiligheidstechniek – Scharnier-veiligheidsschakelaar



Technische gegevens

Type	SI-HGZ63FQDR
Identnr.	3025583
Functie	Scharnier-veiligheidsschakelaar
Uitgangsfunctie	2 x N.C., potentiaalvrij
Nominale isolatiespanning	250 V
Conv. thermische stroom	4 A
Nominale doorgangsweerstand	2.5 kV
Beschermingsklasse	II
Bouwworm	Rechthoekig
Afmetingen	82 x 19.5 x 147 mm
Materiaal behuizing	sputgegoten zink, ZN
Schakelfrequentie	5 /min
Mechanische levensduur	1 * 10 ⁶ Schakelingen
B10d waarde	2 * 10 ⁶ Schakelingen
In cascade monteerbaar	nee
Elektrische aansluiting	Connector, M12 x 1
Aantal aders	6
Omgevingstemperatuur	-25...+70 °C
Beschermingsgraad	IP67
Bijzondere kenmerken	Wash down
Tests/certificaten	
PL volgens ISO 13849-1:2008	e
Categorie volgens ISO 13849-1:2008	4
SIL according IEC 61508	3
Coderingsniveau/manipulatiebeveiliging	ongecodeerd

Kenmerken

- Deurscharnierschakelaar
- In overeenstemming met IEC 60947-5-1
- Veiligheidsschakelaar in een zeer robuuste PBT-behuizing geïntegreerd
- Schakelpunt is herpositioneerbaar
- Beveiligd tegen manipulaties
- Schakelpunt is instelbaar via het rotatiebereik van 0° tot 270°
- Schakelaars kunnen worden omgevormd en door de tegenoverliggende zijde worden bediend
- spuitgegoten zinken scharnier ondersteunt een belasting van 1200 N (120 kg)
- rechter scharnier
- 2x veiligheidsuitgangen, N.C.
- 1x hulpcontact, N.O.
- SIL 3 (IEC 61508)
- PL e (ISO 13849-1)

Functieprincipe

Gebruik de SI-HG(Z)63-serie om de positie van een veiligheidsinrichting te bewaken, bv. openen of verwijderen. Een veiligheidsinrichting kan een poort, een deur, een luik, een paneel, een barrière of ander fysisch procédé zijn die een persoon voor gevaar behoedt. Veiligheidsvergrendelingsschakelaars geven een signaal aan de machinesturing om een gevaarlijke situatie te verhinderen of te stoppen wanneer de veiligheidsinrichting zich in de juiste positie bevindt. Deze veiligheidsvergrendelingsschakelaars zijn ontworpen voor niet-vergrendelbare veiligheidsinrichtingen tenzij een ander blokkeringssysteem voorzien is.