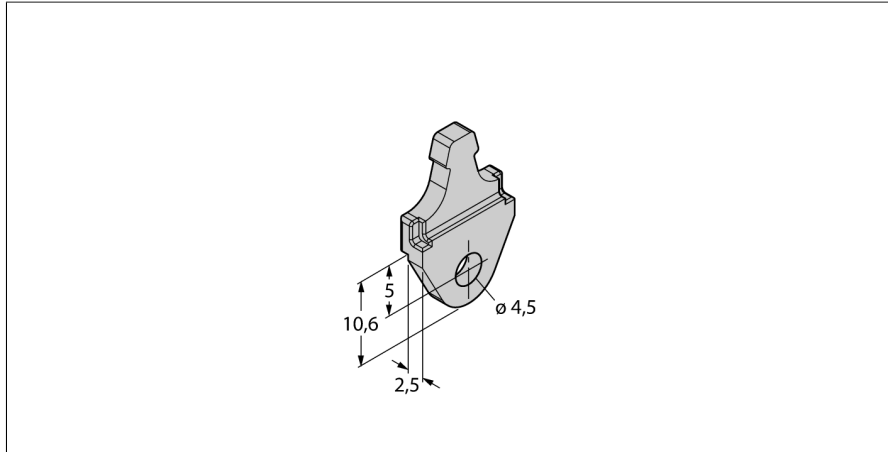


Toebehoren

Montagebeugel

voor lineaire meetsensoren LI-Q17L

M1.2-Q17L



- Montagefuß für Linearwegsensoren der Bauform Q17L
- Material: Aluminium
- verpakkingseenheid: 3 stuks

Type	M1.2-Q17L
Identnr.	1590750