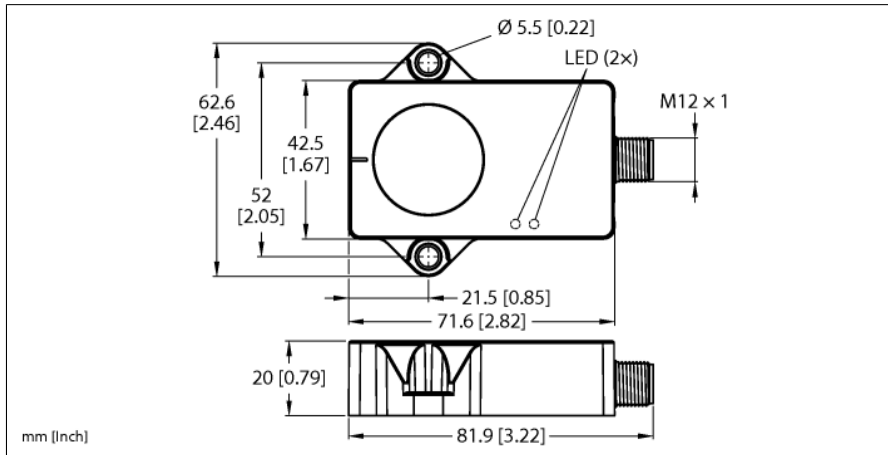


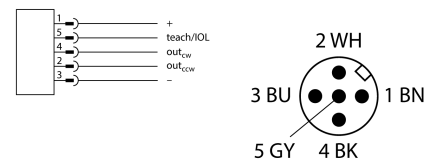
# Inclinosensor B1N360V-QR20-2LUX3-H1151



Type	B1N360V-QR20-2LUX3-H1151
Identnr.	100030755
Meetprincipe	Versnelling
<b>Algemene gegevens</b>	
Resolutie	16 bit
Meetbereik	0...360°
Aantal meetassen	1
Herhalingsnauwkeurigheid	≤ 0.05 % van eindwaarde
Lineariteitsafwijking	≤ 0.2 %
Temperatuurdrift	≤ ± 0.006 %/K
<b>Elektrische gegevens</b>	
Bedrijfsspanning $U_s$	15...30 VDC
Restripcspanning	≤ 10 % $U_s$
Isolatie-testspanning	≤ 0.5 kV
Kortsluitbeveiliging	Ja
Draadbreukbeveiliging / Omhoogbeveiliging	Ja/ Ja
Uitgangsfunctie	5-polig, Analoge uitgang
Spanningsuitgang	0...10 V
Lastweerstand spanningsuitgang	≥ 4.7 kΩ
Lastweerstand stroomuitgang	≤ 0.4 kΩ
Stroomopname	< 80 mA
<b>Mechanische gegevens</b>	
Bouwvorm	Rechthoekig, QR20
Afmetingen	71.6 x 62.6 x 20 mm
Materiaal behuizing	Kunststof, Ultem
Elektrische aansluiting	Connector, M12 x 1
<b>Omgevingsomstandigheden</b>	
Omgevingstemperatuur	-40...+85 °C
Temperatuurveranderingen (EN60068-2-14)	-40...+85 °C; 20 cycli
Trilbestendigheid (EN 60068-2-6)	20 g; 5 h/as; 3 assen
Schokbestendigheid (EN 60068-2-27)	150 g; 4 ms ½ sinus
Beschermingsgraad	IP68 IP69K
MTTF	297 Jaren volgens SN 29500 (Ed. 99) 40 °C

- Rechthoekig, kunststof, Ultem
- Statusweergave via LED
- Hoekregistratie via 1 as met 360° meetbereik
- Hoge beschermingsklasse IP68/IP69K
- Bescherming tegen zoutsporenevels en snelle temperatuurwisselingen
- 15...30 VDC
- Connector, M12 x 1, 5-polig
- Twee tegengestelde 0 ... 10 V analoge uitgangen bieden op grond van de redundantie een verbeterde machinebeveiliging
- Begin en einde van meetbereik en middelpunt instelbaar met teach-adapter TX1-Q20L60
- Afzonderlijke parametring met USB-2-IOL-0002 mogelijk

### Aansluitschema



### Functieprincipe

De hellingssensoren gebruiken voor de hoekbepaling een versnellingsmeetcel. De zwaartekracht van de aarde wordt hierbij als referentie gebruikt. Als de hoek van de hellingssensor ten opzichte van de zwaartekracht van de aarde verandert, wordt dit aan de hand van de versnellingsmeetcel gemeten.

De robuuste sensoren worden met de gietzijde op een vlakke ondergrond geplaatst, zodat de gietmassa wordt afgedekt. Met twee schroeven wordt de sensor vervolgens bevestigd.

Bedrijfsspanningsindicatie	LED, groen
Weergave meetbereik	LED, geel

---

## Toebehoren

Type	Ident no.		Afmetingen
AP-Q20L60-QR20	100029224	Adapterplaat voor montage van de QR20-behuizing met bevestigingsgaten voor de Q20L60-behuizing	

## Functietoebereiden

Type	Ident no.		Afmetingen
USB-2-IOL-0002	6825482	IO-Link master met geïntegreerde USB-interface	
TX1-Q20L60	6967114	Teach-adapter o.a. voor inductieve encoders, lineaire wegopnemers, hoek-, ultrasoon- en capacatieve sensoren	