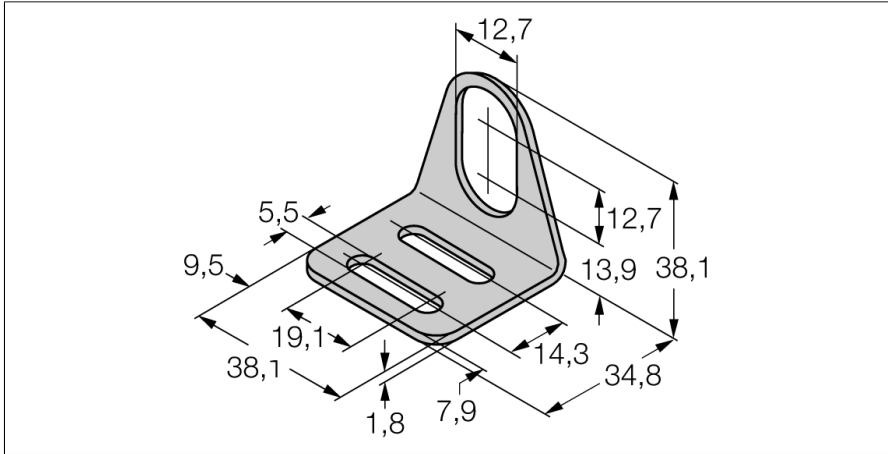


Accessoires

équerre de fixation

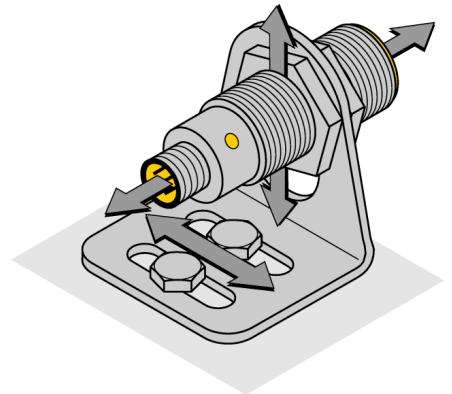
MW-12



- équerre de fixation pour les détecteurs tube fileté du format M12 x 1
- acier inoxydable A2 1.4301 (AISI 304)

Description générale

L'équerre de fixation pour les détecteurs en tube fileté dans le format M12 x 1 offre une excellente flexibilité de montage. La position du détecteur peut être réajustée de manière particulièrement conviviale dans les trois dimensions.



Type	MW-12
N° d'identification	6945003
Format	accessoires pour tube fileté, M12
Dimensions	34.8 x 38.1 x 38.1 mm
Matériau de boîtier	métal, 1.4301 (AISI 304)